

OUTER FORM

- Oval
- SIZE**
- Height: 21-5/8" (550mm), Length: 65-3/8" (1660mm), Width: 28-3/4" (730mm)

MATERIAL

- Volcanic Limestone

DRAIN HOLE

- Centered

WEIGHT

- 158 lbs. (71.6 kg)

CAPACITY

- 80 gallons (303 Liters)

INSTALLATION TYPE

- Freestanding

FINISH

- Gloss White, Matte White, Optional RAL colors available

DRAIN SET

- Drain K-51 required and sold separately
- K-70-XX Island drain is recommended to ease installation

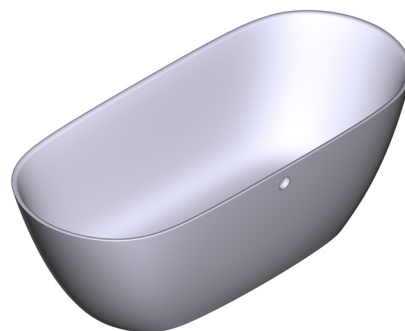
STANDARDS

- CSA B45.5-17; IAPMO Z124-2017

WARRANTY

- Guaranteed for residential use for 25 years*
- Guaranteed for commercial use for 8 years*
- Paint finish exterior guaranteed for 2 years.

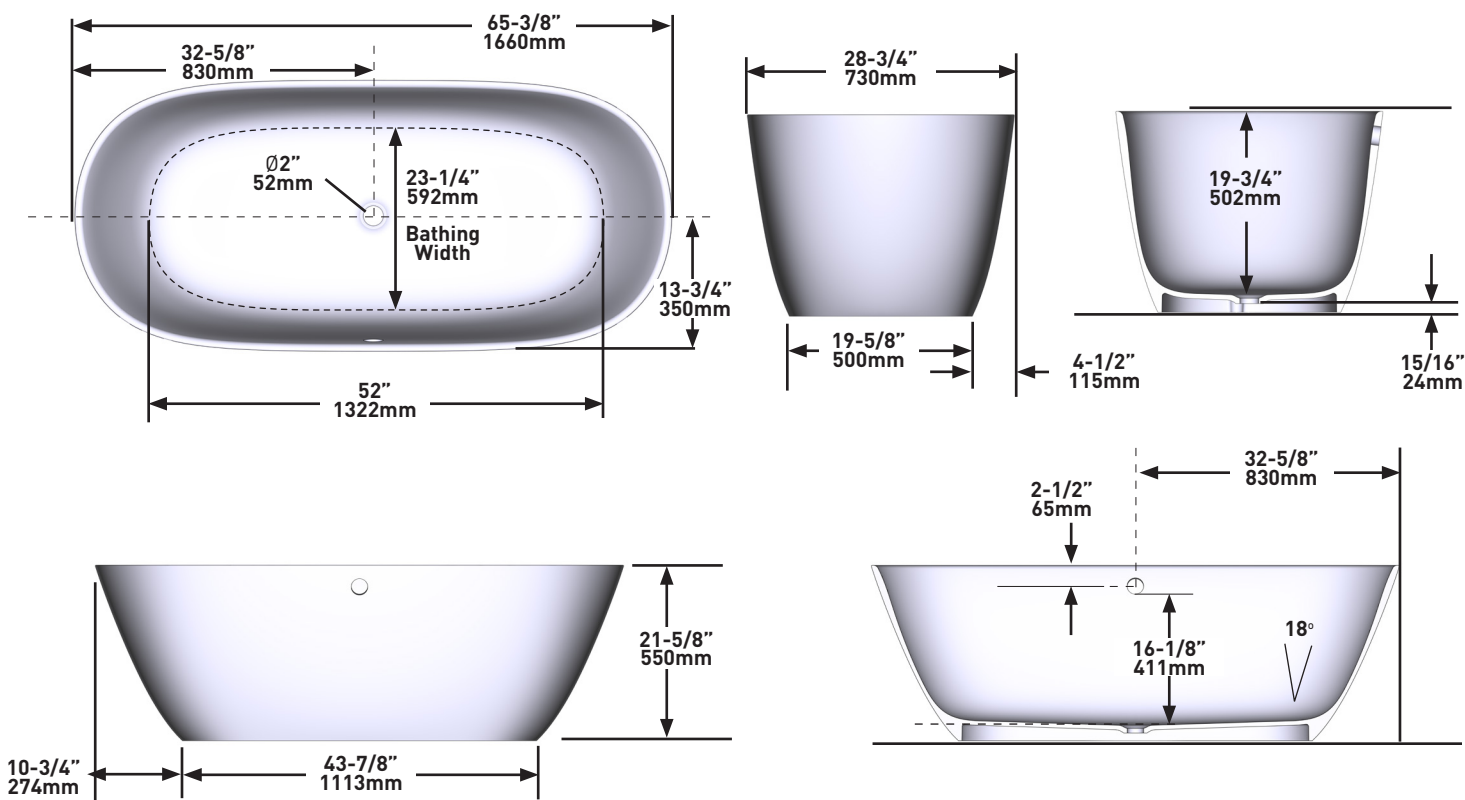
SPECIFICATIONS



LUSSARI™

65" x 29" Freestanding Soaking Bathtub

MODELS: LU2-N-SW-OF, LU2M-N-SM-OF



For warranty or additional information, contact:

US Customers

U.S.A.
houseofrohl.com/support
1-800-777-9762

Canadian Customers

QUEBEC / MARITIMES / WESTERN CANADA
QUÉBEC / MARITIMES / OUEST CANADIEN
QUEBEC / MARITIMOS / CANADA OCCIDENTAL
houseofrohl.ca/support
1-866-473-8442

ONTARIO
houseofrohl.ca/support
1-800-287-5354



FORME EXTÉRIEURE

- Ovale

DIMENSIONS

- Hauteur : 550 mm (21-5/8 po), Longueur : 1660 mm (65-3/8 po), Largeur : 28-3/4 po (730 mm)

MATÉRIAU

- Pierre calcaire volcanique blanche

ORIFICE D'ÉVACUATION

- Centré

POIDS

- 71.6 kg (158 lb)

CAPACITÉ

- 303 litres (80 gallons)

TYPE D'INSTALLATION

- Autonome

FINIS

- Blanc luisant, Blanc mat, Couleurs RAL optionnelles disponibles

ASSEMBLAGE DE BONDE

- Bonde K-51 requise (vendue séparément)
- Pour faciliter l'installation, l'utilisation d'un drain Island K-70-XX est recommandée

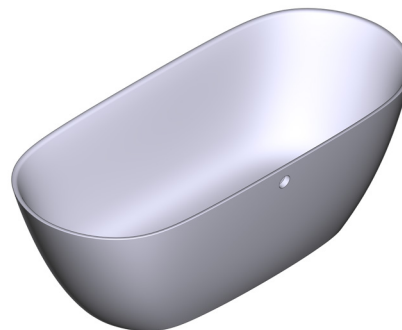
CERTIFICATIONS

- CSA B45.5-17; IAPMO Z124-2017

GARANTIE

- Garantie pour une utilisation résidentielle pendant 25 ans*
- Garantie pour une utilisation commerciale pendant 8 ans*
- Le fini peint de la surface extérieure est garanti pendant 2 ans.

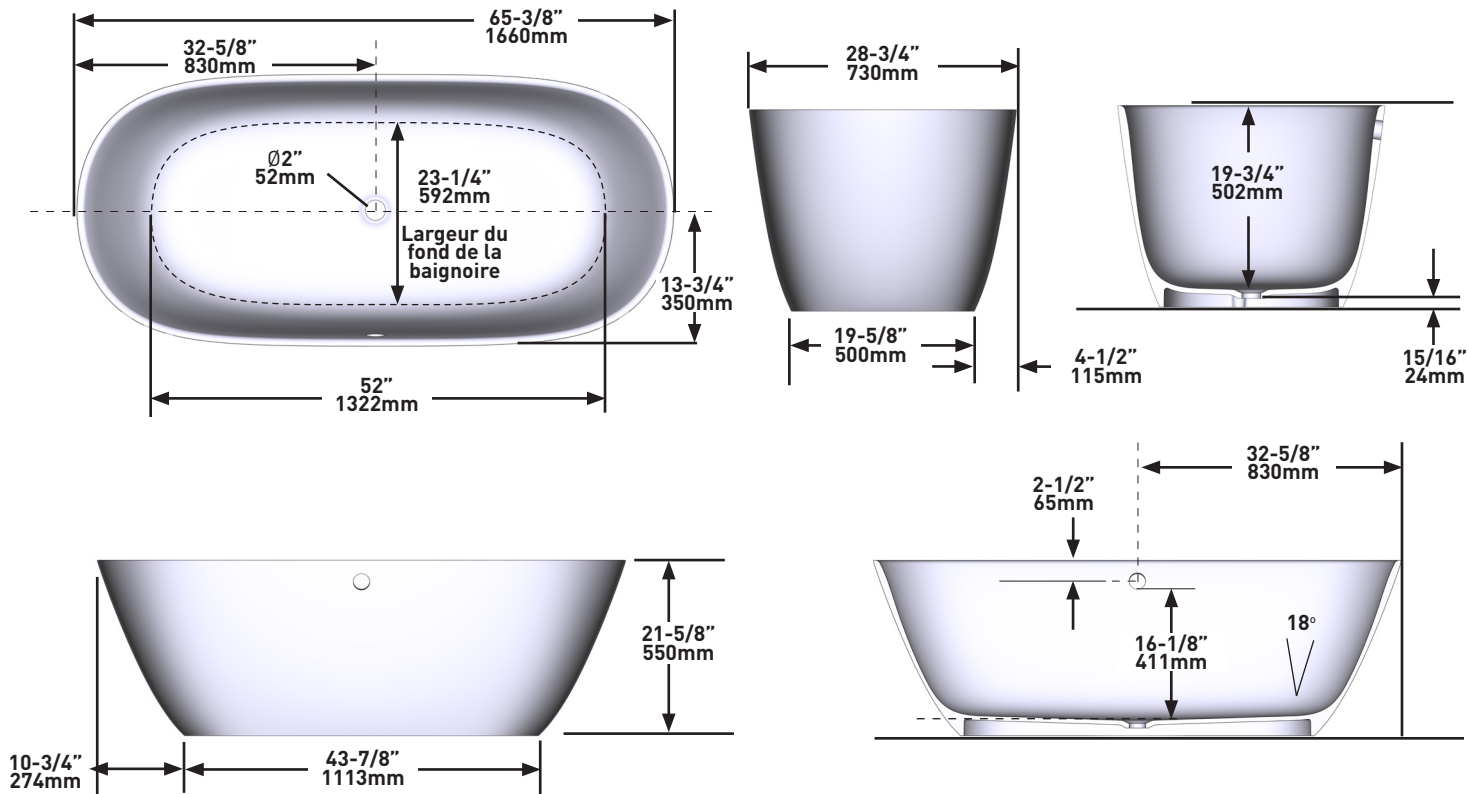
SPÉCIFICATIONS



LUSSARI^{MC}

Baignoire de détente autoportante de 65 po x 29 po

MODÈLES : LU2-N-SW-OF, LU2M-N-SM-OF



For warranty or additional information, contact:

US Customers

U.S.A.
houseofrohl.com/support
1-800-777-9762

QUEBEC / MARITIMES / WESTERN CANADA
QUÉBEC / MARITIMES / OUEST CANADIEN
QUEBEC / MARITIMOS / CANADA OCCIDENTAL
houseofrohl.ca/support
1-866-473-8442

Canadian Customers

ONTARIO
houseofrohl.ca/support
1-800-287-5354

FORMA EXTERIOR

- Ovalado

TAMAÑO

- Altura: 21-5/8" (550 mm), Largo: 65-3/8" (1660 mm)
[1660 mm], Ancho: 28-3/4" (730 mm)

MATERIAL

- Piedra caliza volcánica

AGUJERO DEL DESAGÜE

- Centrado

PESO

- 158 lb (71.6 kg)

CAPACIDAD

- 80 galones (303 litros)

TIPO DE INSTALACIÓN

- Sobrepuesta

ACABADO

- Blanco Brillante, Blanco Mate, Colores RAL opcionales disponibles

JUEGO DE DESAGÜE

- Se requiere desagüe K-51 y se vende por separado
- Para facilitar la instalación, se recomienda el drenaje K-70-XX Island

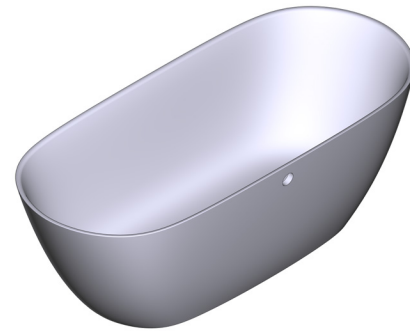
ESTÁNDARES

- CSA B45.5-17; IAPMO Z124-2017

GARANTÍA

- Garantizado por 25 años para uso residencial*
- Garantizado por 8 años para uso comercial*
- El acabado de pintura exterior está garantizado por 2 años.

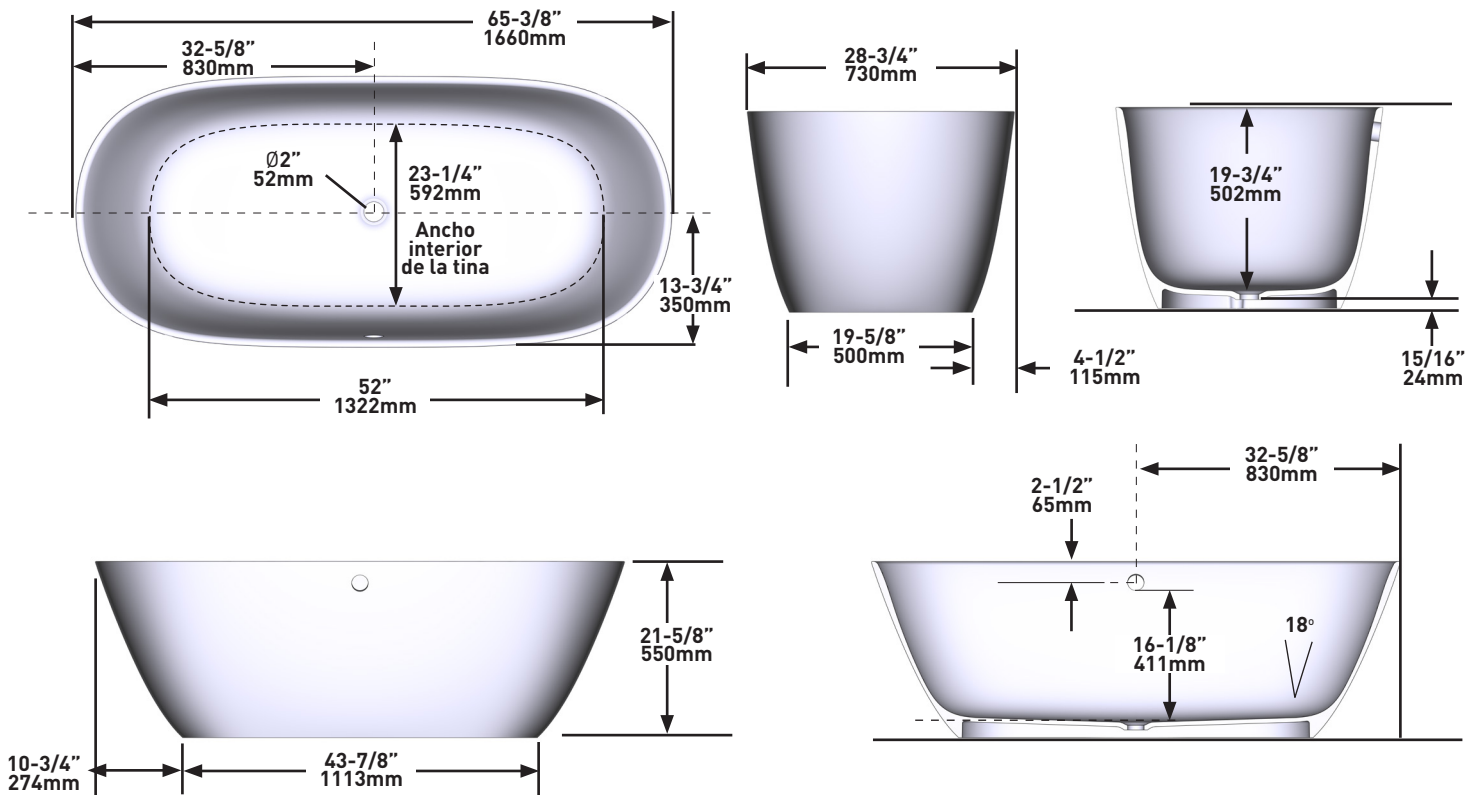
ESPECIFICACIONES



LUSSARI™

Tina de baño sobrepuesta de 65" x 29"

MODELOS: LU2-N-SW-OF, LU2M-N-SM-OF



For warranty or additional information, contact:

US Customers

U.S.A.
houseofrohl.com/support
1-800-777-9762

QUEBEC / MARITIMES / WESTERN CANADA
QUÉBEC / MARITIMES / OUEST CANADIEN
QUEBEC / MARITIMOS / CANADA OCCIDENTAL
houseofrohl.ca/support
1-866-473-8442

Canadian Customers

ONTARIO
houseofrohl.ca/support
1-800-287-5354