

**LIGHTING CONNECTION GUIDE**  
FOR STAINLESS STEEL OUTDOOR KITCHEN CABINET

**GUIDE DE BRANCHEMENT DE L'ÉCLAIRAGE**  
POUR ARMOIRES DE CUISINES EXTÉRIEURES EN ACIER INOXYDABLE



# CONGRATULATIONS ON THE ACQUISITION OF YOUR NEW HOME REFINEMENTS KITCHEN!

At Home Refinements, all our products are manufactured with the greatest care and have been tested to ensure the highest quality. Each product has been created to enhance the functionality and aesthetics of your kitchen.

IF YOU HAVE ANY QUESTIONS REGARDING THE COMPONENTS OF YOUR KITCHEN, THEIR MAINTENANCE OR WARRANTY, OR FOR ASSISTANCE DURING THEIR INSTALLATION, PLEASE CONTACT A MEMBER OF OUR CUSTOMER SERVICE DEPARTMENT.

1 866 901-5624  
customerservice@homerefinements.ca

## Important

Keep this guide after installing your kitchen and its components. It contains important information about maintenance and warranty.

# FÉLICITATIONS POUR L'ACQUISITION DE VOTRE NOUVELLE CUISINE HOME REFINEMENTS.

Soyez assuré que tous nos produits sont fabriqués avec le plus grand soin et ont été testés afin d'en assurer une qualité irréprochable. Chacun de nos produits a été créé afin de rehausser l'esthétique et augmenter la fonctionnalité de votre cuisine.

POUR TOUTE QUESTION CONCERNANT LES COMPOSANTS DE VOTRE CUISINE, LEUR ENTRETIEN OU GARANTIE, OU AFIN D'OBTENIR DE L'ASSISTANCE DURANT LEUR INSTALLATION, N'HÉSITEZ PAS À COMMUNIQUER AVEC UN MEMBRE DE NOTRE SERVICE À LA CLIENTÈLE.

1 866 901-5624  
serviceclientele@homerefinements.ca

## Attention

Conservez ce guide après l'installation de votre cuisine et les branchements des composantes électriques. Il contient des informations importantes sur l'entretien et la garantie.



## INCLUDED COMPONENTS

BELOW ARE THE COMPONENTS ENCLOSED WITH THE LIGHTING OPTION OF YOUR KITCHEN DEPENDING ON THE TYPE OF CABINET SELECTED

Each cabinet that can accommodate the LED outdoor lighting option has specific components for proper installation.

Along your kitchen order you will find a kit including the generic connection elements of the kitchen in addition to the components already assembled to the different cabinets (LED extrusion module and wire).

Be sure to check that you have the components listed below according to the modules that are part of your order before installation.

Here is a list of the components included in your order for each type of cabinet:

## COMPOSANTES INCLUSES

VOUS TROUVEREZ CI-DESSOUS LES COMPOSANTES INCLUSES AVEC VOTRE CUISINE COMPORTANT L'OPTION D'ÉCLAIRAGE, SELON LE TYPE D'ARMOIRE CHOISIE

Chaque armoire pouvant accueillir l'option d'éclairage d'ambiance extérieur au DEL possède des composantes spécifiques afin d'effectuer son installation adéquate.

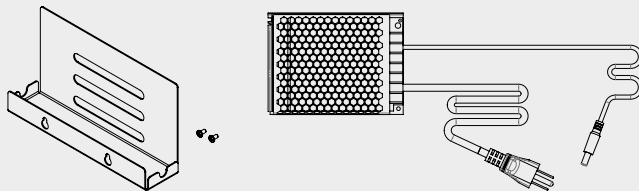
Vous trouverez avec votre commande une trousse incluant les éléments de branchement de base pour la cuisine en plus des composantes déjà assemblées aux différentes armoires (boîtier extrusion DEL et fil).

Prenez soin de vérifier que vous avez bien les composantes mentionnées ci-dessous selon les modules faisant partie de votre commande avant l'installation.

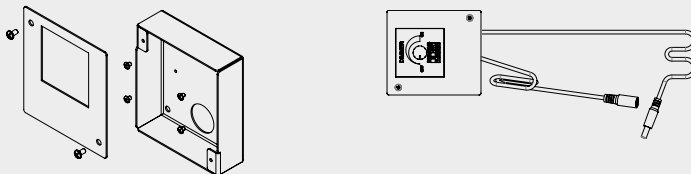
Voici une liste des composantes incluses dans votre envoi pour chaque type d'armoire :

### MAIN CONNECTING ELEMENTS FOR KITCHEN WITH INTEGRATED LIGHTING / ÉLÉMENTS DE BRANCHEMENT PRINCIPAUX POUR CUISINE AVEC ÉCLAIRAGE INTÉGRÉ

Power supply and its stainless steel installation box (1 unit per kitchen)  
Bloc d'alimentation et sa boîte d'installation en acier inoxydable (1 unité par cuisine)



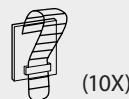
Lighting dimmer and its stainless steel installation support box (1 unit per kitchen)  
Régulateur (gradateur) d'intensité de l'éclairage et sa boîte d'installation en acier inoxydable (1 unité par cuisine)



2-way splitter extension (1 unit per kitchen)  
Rallonge à diviseur 2 voies (1 unité par cuisine)



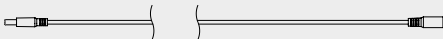
Adhesive cable clips (10 units per kitchen)  
Attaches à fils autocollante (10 unités par cuisine)



MODULE / MODULE

LED LIGHTING MODULE / MODULE D'ÉCLAIRAGE DEL (HROK-LEDL-XXXXXX)

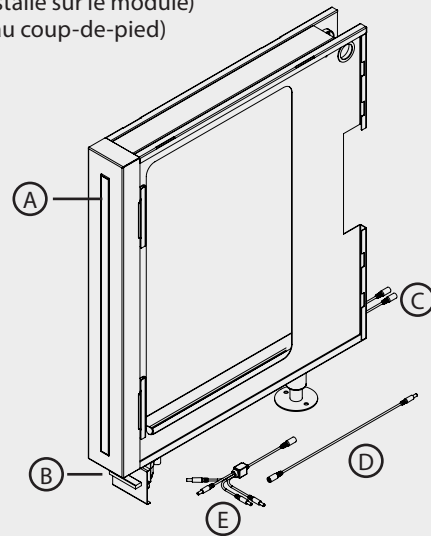
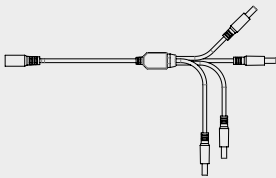
- (A) LED unit on face (installed on cabinet)  
Cellule DEL en façade (installée sur le module)
- (B) LED unit at kick plate (installed on cabinet if option selected)  
Cellule DEL au pare-pied (installée sur le module si option sélectionnée)
- (C) Extensions with female connectors linking the LED units to the next cabinet (installed on cabinet if option selected) (1 unit for front lighting / 1 unit for toe-kick lighting option)  
Fils avec prises femelle reliant les cellules DEL à l'armoire suivante (installé sur le module)  
(1 unité pour l'éclairage en façade / 1 unité pour l'option d'éclairage au coup-de-pied)



- (D) 9 ft / 2.75 m extension (1 unit per module LED)  
Rallonge 9 pieds / 2.75 m (1 unité par module DEL)



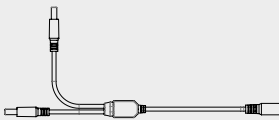
- (E) 4-way splitter extension (1 unit per module LED)  
Rallonge à diviseur 4 voies (1 unité par module DEL)



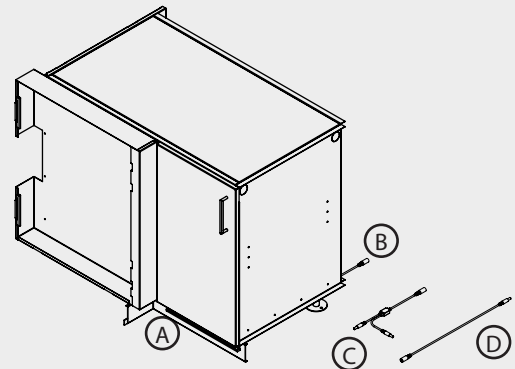
KICK-PLATE OR INTERIOR LIGHTING OPTION / OPTION D'ÉCLAIRAGE AU COUP-DE-PIED OU INTÉRIEUR

CORNER STORAGE CABINET / ARMOIRE DE RANGEMENT DE COIN (HROK-STC-XXXXXX)

- (A) LED unit at kick plate (installed on cabinet)  
Cellule DEL au pare-pied (installée sur le module)
- (B) Extension with female connector linking the LED unit to the next cabinet (installed on cabinet)  
Fil avec prise femelle reliant la cellule DEL du pare-pied à l'armoire suivante (installé sur le module)
- (C) 2-way splitter extension (1 unit per module LED)  
Rallonge à diviseur 2 voies (1 unité par module DEL)



- (D) 9 ft / 2.75 m extension (1 unit per module LED)  
Rallonge 9 pieds / 2.75 m (1 unité par module DEL)

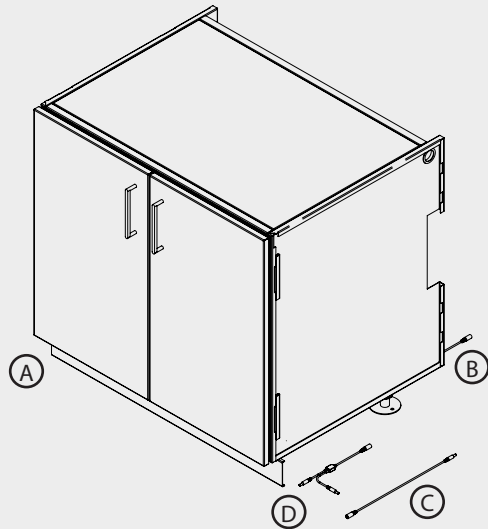
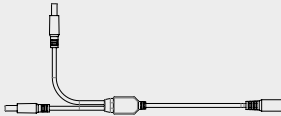


30 in AND OVER CABINET / MEUBLE DE PLUS DE 30 po

- Ⓐ LED unit at kick plate (installed on cabinet)  
Cellule DEL au pare-pied (installée sur le module)
- Ⓑ Extension with female connector linking the LED units to the next cabinet (installed on cabinet)  
Fil avec prise femelle reliant les cellules DEL à l'armoire suivante (installé sur le module)
- Ⓒ 9 ft / 2.75 m extension (1 unit per module LED)  
Rallonge 9 pieds / 2.75 m (1 unité par module DEL)

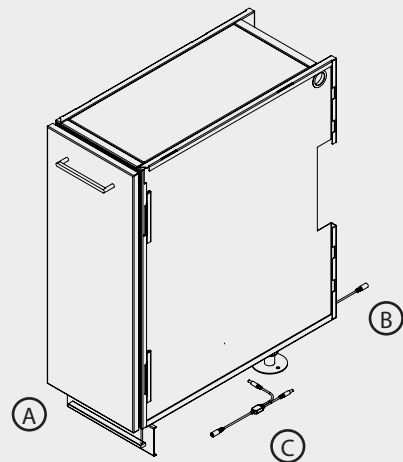
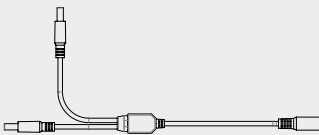


- Ⓓ 2-way splitter extension (1 unit per module LED)  
Rallonge à diviseur 2 voies (1 unité par module DEL)



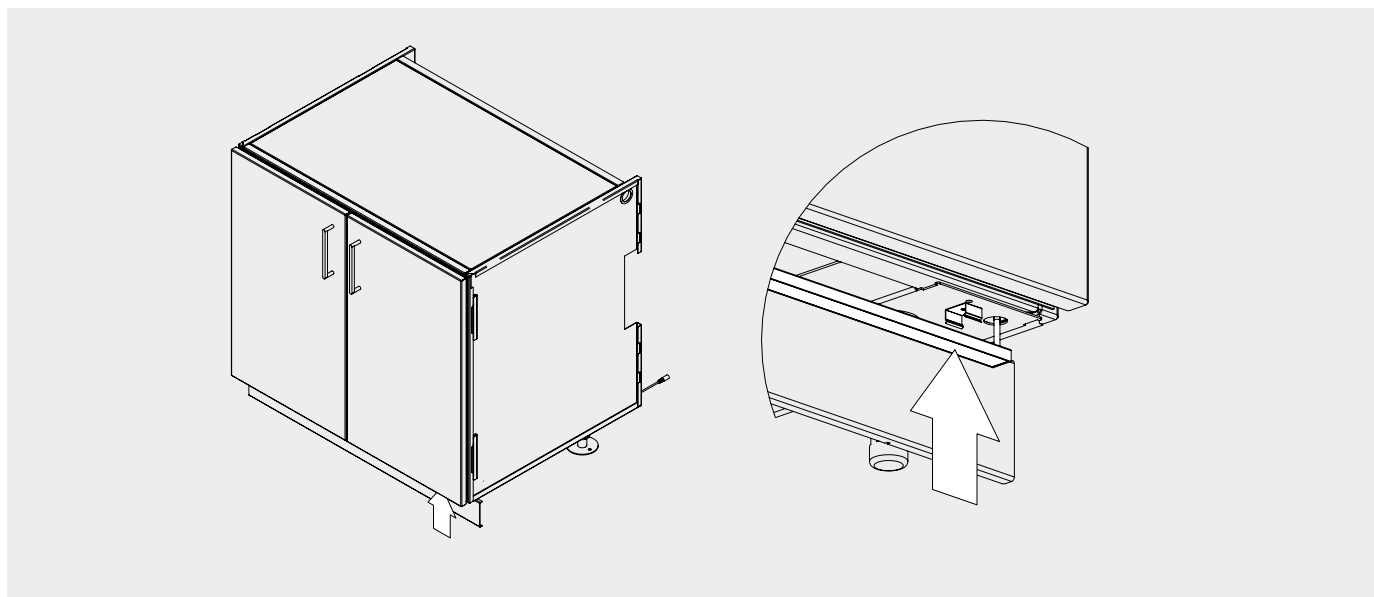
ALL OTHER CABINETS / TOUTE AUTRE ARMOIRE

- Ⓐ LED unit at kick plate (installed on cabinet)  
Cellule DEL au pare-pied (installée sur le module)
- Ⓑ Extension with female connector linking the LED unit to the next cabinet (installed on cabinet)  
Fil avec prise femelle reliant la cellule DEL du pare-pied à l'armoire suivante (installé sur le module)
- Ⓒ 2-way splitter extension (1 unit per module LED)  
Rallonge à diviseur 2 voies (1 unité par module DEL)



NOTE:  
THE LED LIGHT UNIT LOCATED AT THE TOE-KICK  
(OPTION) MAY HAVE COME OFF DURING TRANSPORT.  
YOU CAN REPOSITION IT EASILY BY INSERTING IT INTO  
THE CLIPS.

NOTE:  
IL EST POSSIBLE QUE LA BANDE DE LUMIÈRE AU DEL  
SITUÉE AU PARE-PIED SE SOIT DÉCROCHÉE LORS  
DU TRANSPORT. VOUS POUVEZ LA REPOSITIONNER  
RAPIDEMENT EN L'INSÉRANT DANS LES PINCES.





STAINLESS STEEL OUTDOOR KITCHEN - HOME REFINEMENTS LIGHTING  
CUISINES EXTÉRIEURES EN ACIER INOXYDABLE - ÉCLAIRAGE HOME REFINEMENTS

# PLAN

## INSTALLATION SITE

- The installation site must be levelled and/or allow adequate drainage according to the building code applicable in your area.
- It is important to validate the highest and lowest point of the installation site.
- It is necessary to verify whether the chosen appliances influence the final height of the cabinets and to make sure that they will not conflict with the final height according to the levelling.
- For very large kitchens, the slope may be greater than the adjustment of the legs. If the difference between the highest and lowest points exceeds 28 mm (1.1 inches), provide additional support to level the cabinets at the same height.
- Always make sure that the installation site can support your kitchen (balcony, patio, and terrace) and the users at the same time (combined weight).

## ELECTRICITY

If you have chosen the outdoor lighting option, an independent 110 V outlet will be needed for connection of the plug-in power supply and dimmer controlling the cabinet lighting intensity.

Use the space behind the cabinet (double-back construction) to install the proper wiring.

It is recommended to connect the appliances and LED lighting to a conventional outdoor electrical outlet.

It is recommended that the electrical components be installed by a qualified electrician.

# PLANIFIEZ

## SITE D'INSTALLATION

- Le site d'installation doit être idéalement à niveau et/ou permettre un drainage adéquat selon le code du bâtiment applicable dans votre région.
- Il est important de valider le point le plus haut du site d'installation et le point le plus bas. Cela permettra de mieux préparer la hauteur des pattes.
- Il est nécessaire de valider si les électroménagers choisis influencent la hauteur finale des cabinets et si ceux-ci n'entreront pas en conflit avec la hauteur finale selon le nivellement.
- Pour les très grandes cuisines, la pente peut être supérieure à l'ajustement des pattes. Si la différence entre le point le plus haut et le plus bas est plus grande que 28mm (1,1 po), prévoir un support supplémentaire afin de niveler les cabinets à la même hauteur.
- Toujours valider que le site d'installation peut supporter votre cuisine (balcon, patio et terrasse) et les utilisateurs du même coup

## ÉLECTRICITÉ

Si vous avez opté pour l'option d'éclairage d'ambiance extérieure, vous devrez faire un branchement indépendant pour une prise de courant standard de 110 V à l'aide du bloc d'alimentation à prise et contrôlé à même les armoires à l'aide du gradateur fourni.

Utiliser l'espace réservé derrière le cabinet (construction à double-dos) afin de passer le filage nécessaire (passe-fils dans le haut)

Il est recommandé de brancher les électroménagers et l'éclairage DEL à une prise électrique conventionnelle.

Il est recommandé que l'installation des composantes électriques soient effectué par un électricien qualifié

# INSTALL

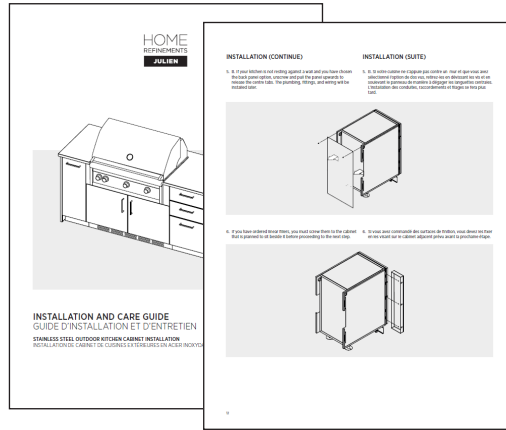
# INSTALLER

## INITIATE THE INSTALLATION

Start the installation sequence of the Installation and care guide of the outdoor kitchen provided up to point 6. before assembling the modules together.

## DÉBUTER L'INSTALLATION

Débuter la séquence d'installation du Guide d'installation et d'entretien de la cuisine extérieure fourni jusqu'au point 6. avant l'assemblage des modules les uns avec les autres.



## SELECT CONTROL CABINET

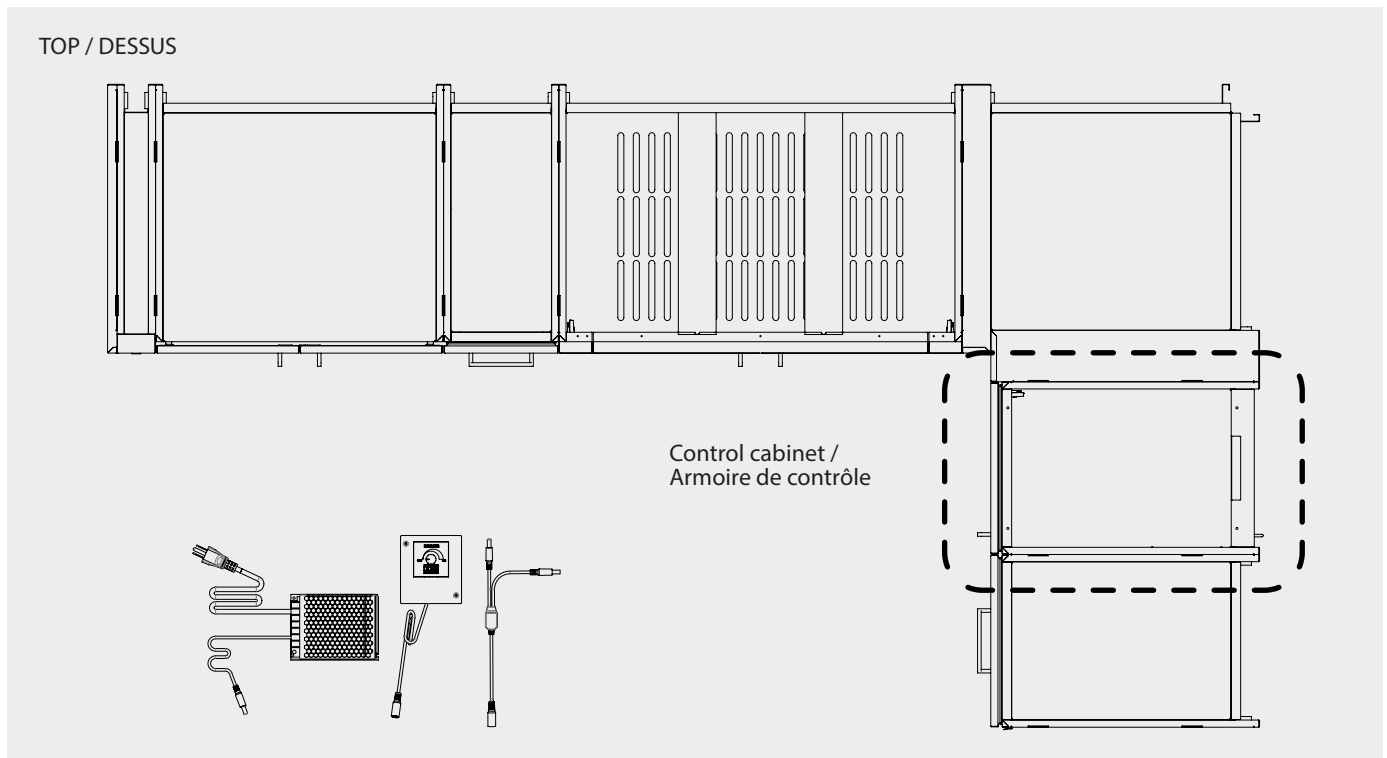
Locate the cabinet with lighting that is more or less positioned towards the center of the installation of your kitchen, ideally the corner cabinet with storage or a door storage cabinet.

## REPÉRER ET DÉTERMINER ARMOIRE DE CONTRÔLE

Repérer le meuble comportant de l'éclairage plus ou moins central de votre cuisine, idéalement, le meuble en coin avec rangement ou une armoire de rangement à porte.

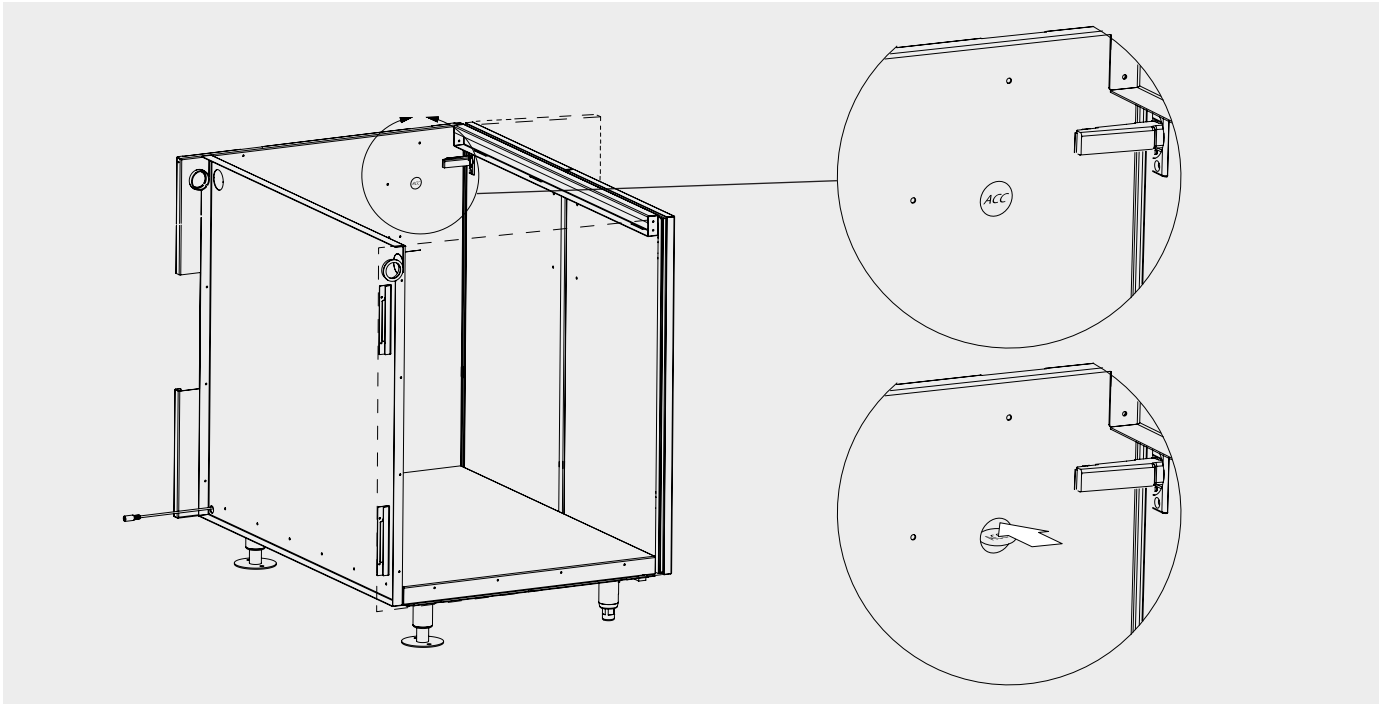
Prepare your main connecting elements kit including the power supply and dimmer controller with 2-wire splitter connection.

Préparez votre ensemble d'éléments de branchement principal incluant le bloc d'alimentation et le régulateur (gradateur) d'intensité de l'éclairage avec une connexion 2 brins.



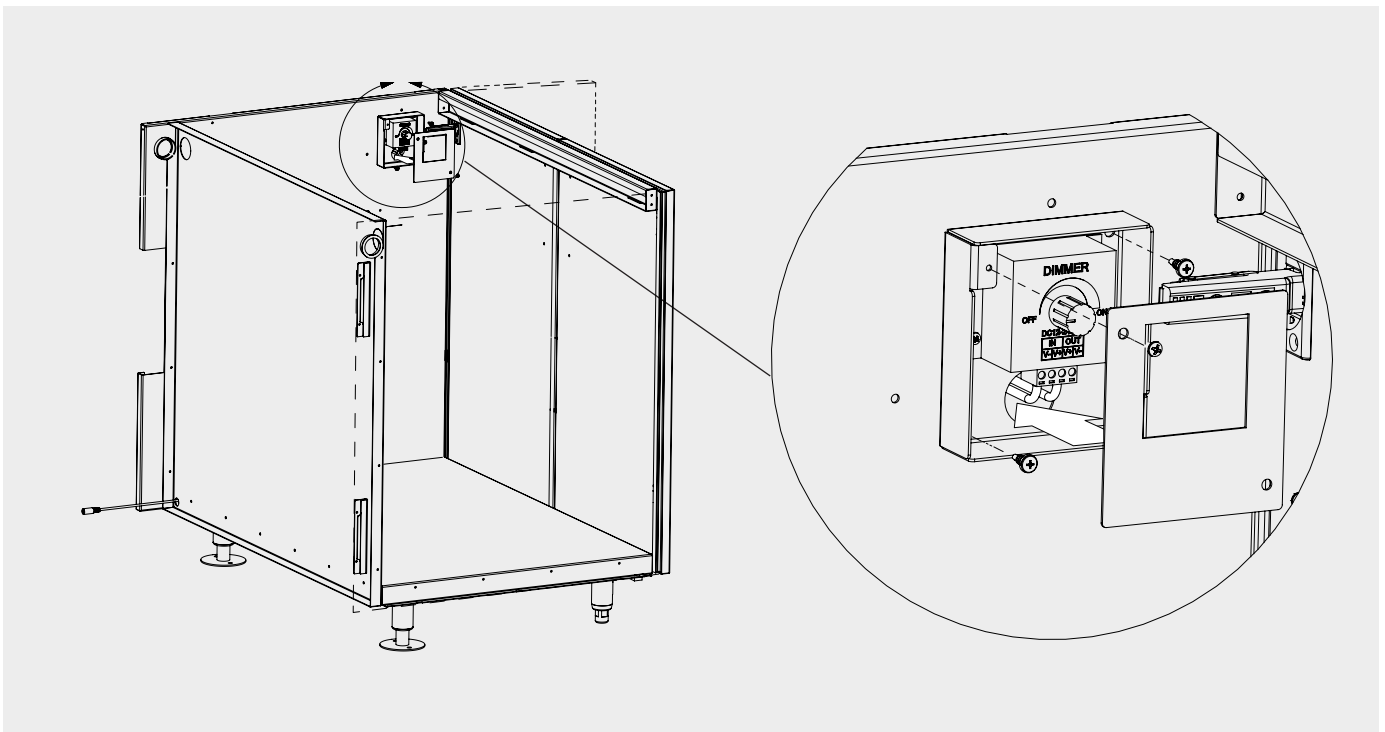
Remove the ACC marked disk on the chosen installation interior side by tilting it backwards. This hole allows the passage of the dimmer wires.

Enlever la pastille avec la marque ACC du côté désiré pour l'installation en la basculant. Ce trou permet le passage des fils du gradateur.



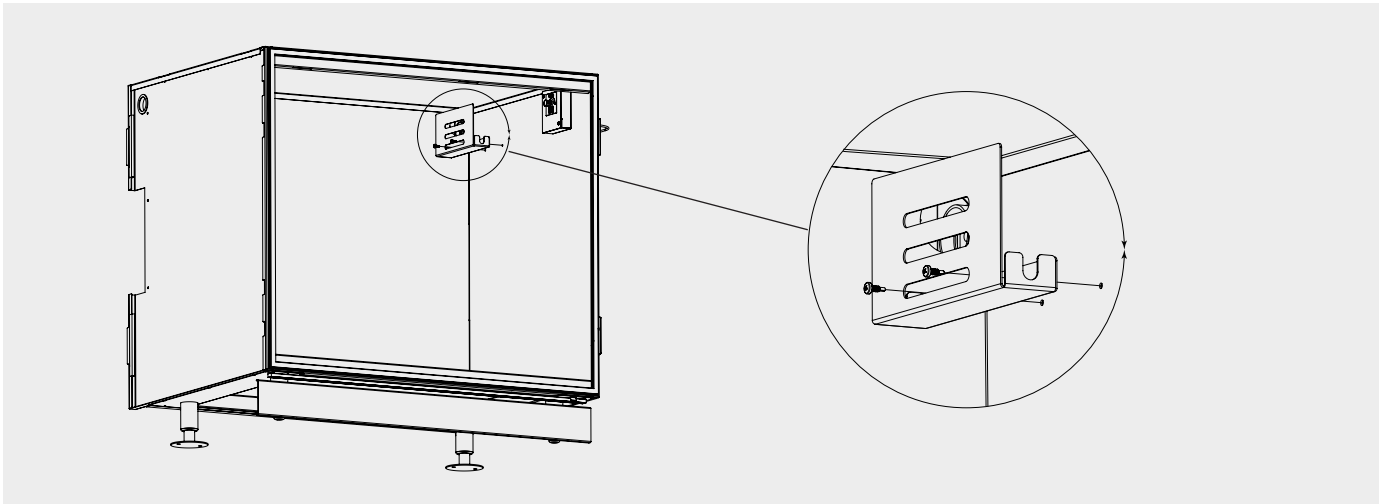
Insert the wires coming out of the dimmer box into this hole and have them run along the outside wall towards the back. Screw the dimmer box and its front panel on the same wall.

Passer les fils sortant du boîtier du gradateur dans ce trou et les faire longer le mur extérieur. Fixer le boîtier du gradateur et la façade sur ce même mur.



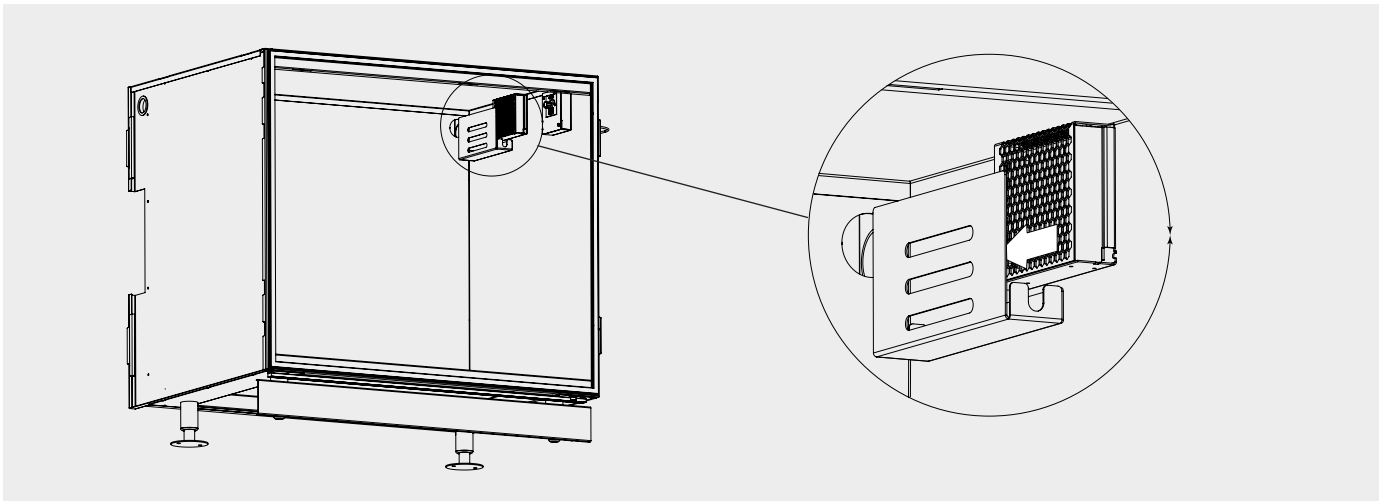
Install the power supply stainless steel support box at the rear of the cabinet.

Installer le support du bloc d'alimentation à l'intérieur de l'armoire, à l'arrière.



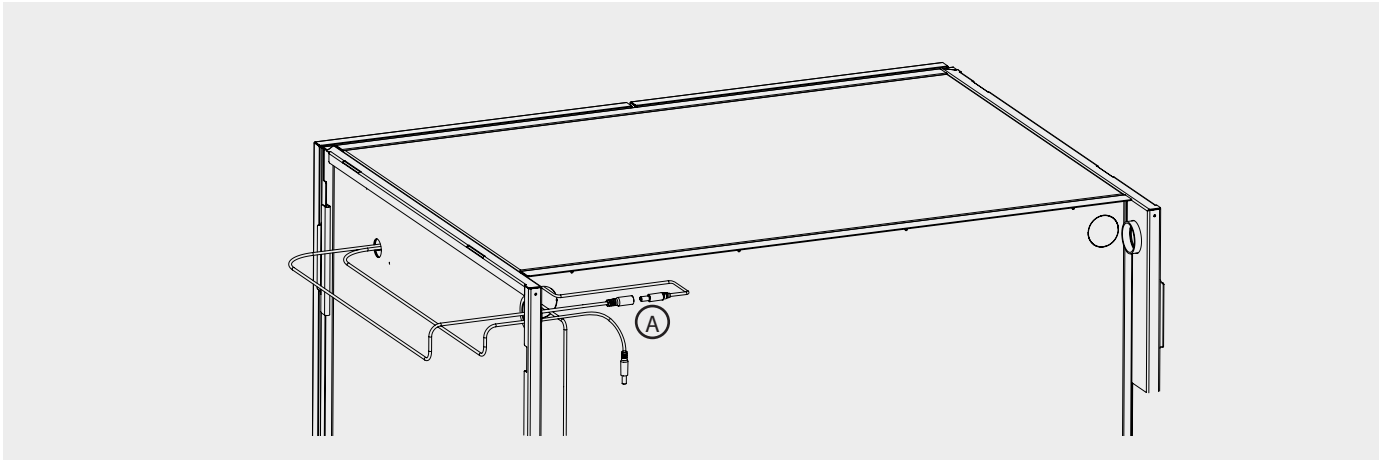
Insert the wires and connectors through the back opening and the power supply in the box. Do not connect it immediately to a power source.

Insérer le bloc d'alimentation dans le compartiment prévu à cet effet en passant les fils vers l'arrière de l'armoire. Ne le brancher pas immédiatement à une source de courant.



Connect the male connector of the power supply to the dimmer socket (A).

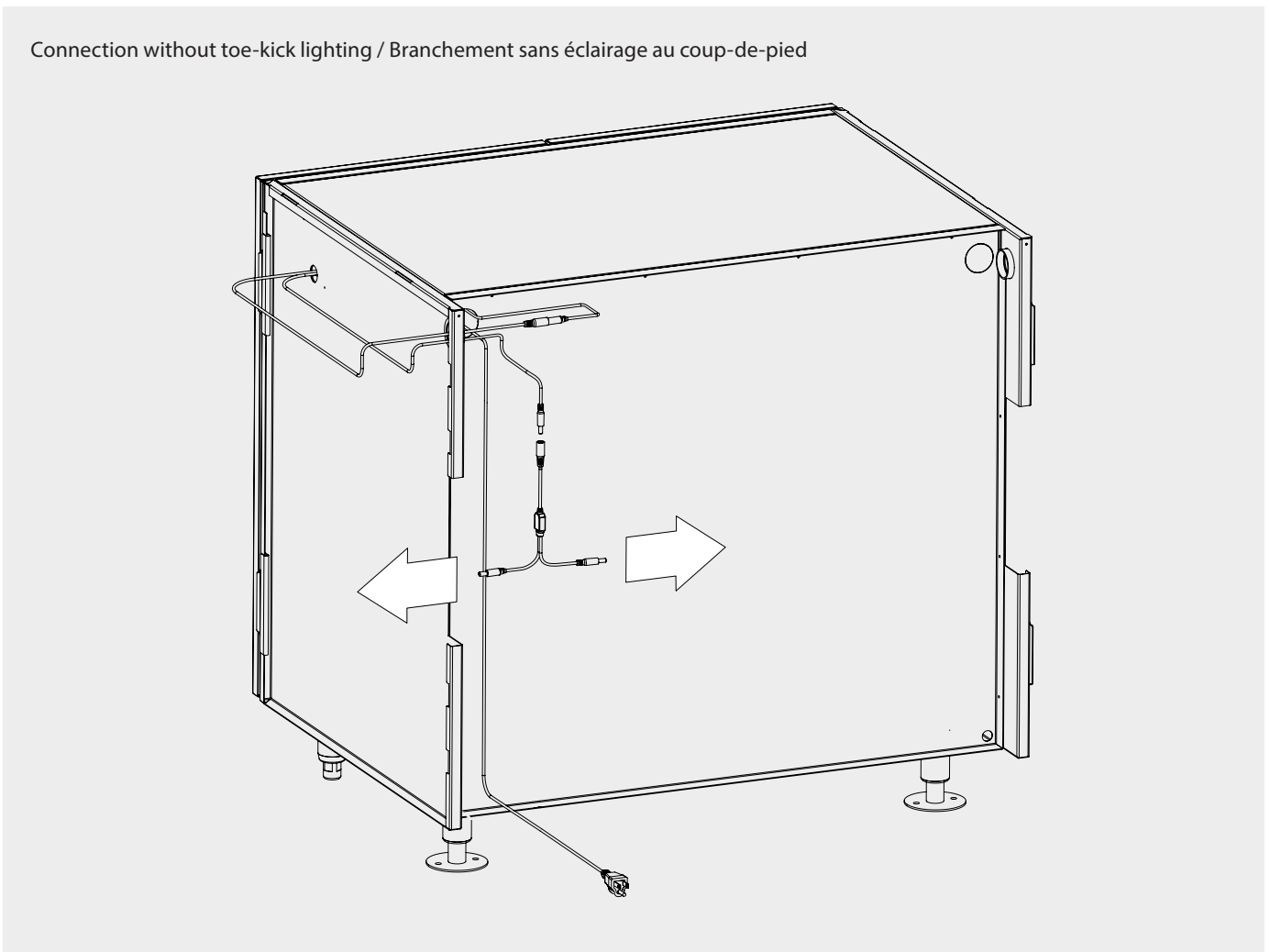
Brancher le connecteur mâle du bloc d'alimentation au connecteur femelle du gradateur (A).



For a simple lighting layout without toe-kick lighting, connect the 2-ways splitter connection to the dimmer male connector to power both ends of the network.

Dans le cas d'un branchement sans éclairage au coup-de-pied, brancher le connecteur à deux (2) brins à la prise mâle du fil du gradateur afin d'alimenter les deux extrémités du réseau.

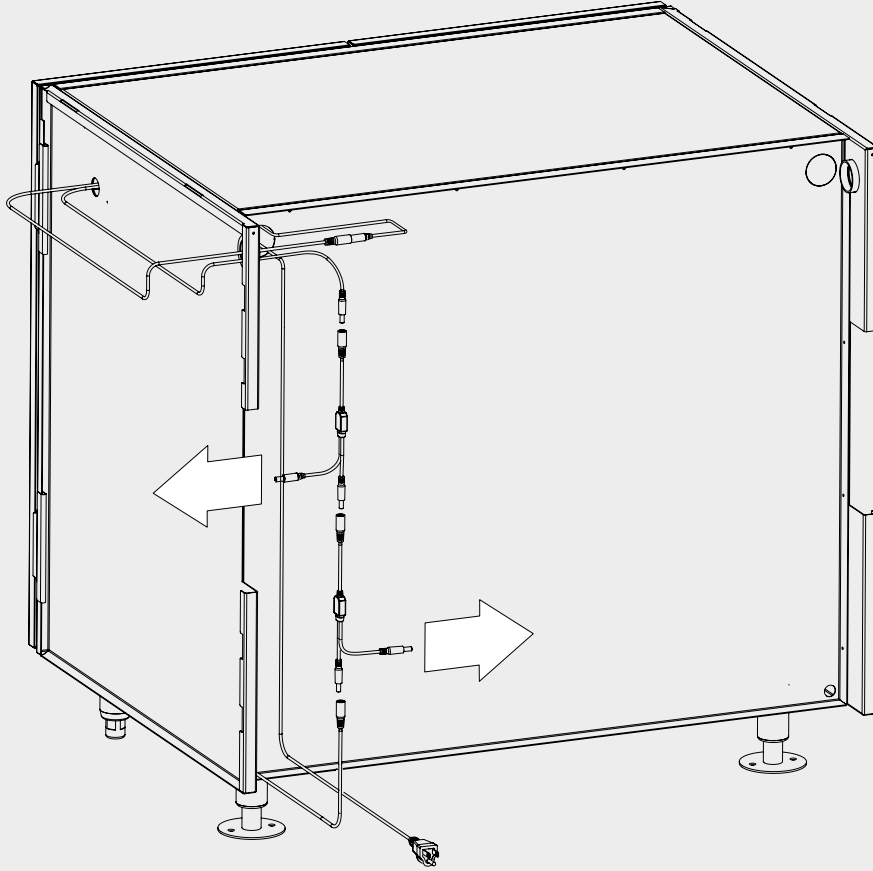
Connection without toe-kick lighting / Branchement sans éclairage au coup-de-pied



In the case of a more complex connection setup that includes toe-kick or indoor lighting, use the provided splitter connectors and connect them to the dimmer's male connector bringing power to both sides of the network.

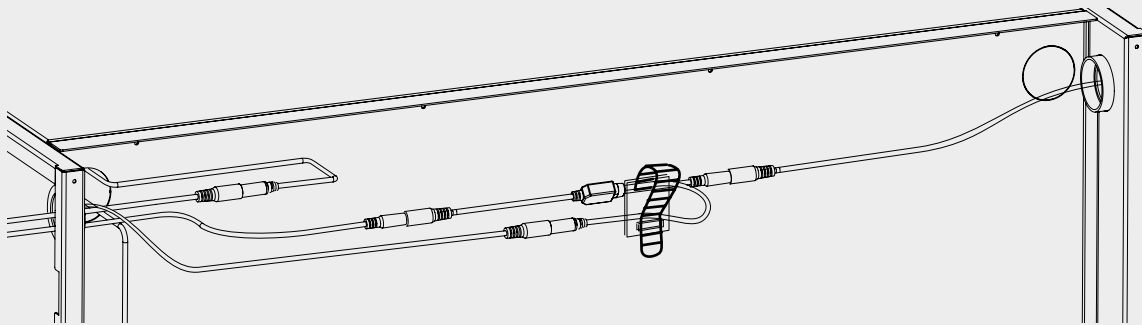
Dans le cas d'un branchement plus complexe incluant de l'éclairage au coup-de-pied ou intérieur, utiliser les connecteurs à brins multiples fournis à partir du connecteur mâle du gradateur.

Connection with toe-kick lighting / Branchement avec éclairage au coup-de-pied



Use the supplied adhesive cable clips to hold the wires where necessary.

Utilisez les attaches à fils autocollantes fournies pour maintenir les fils aux endroits voulus.



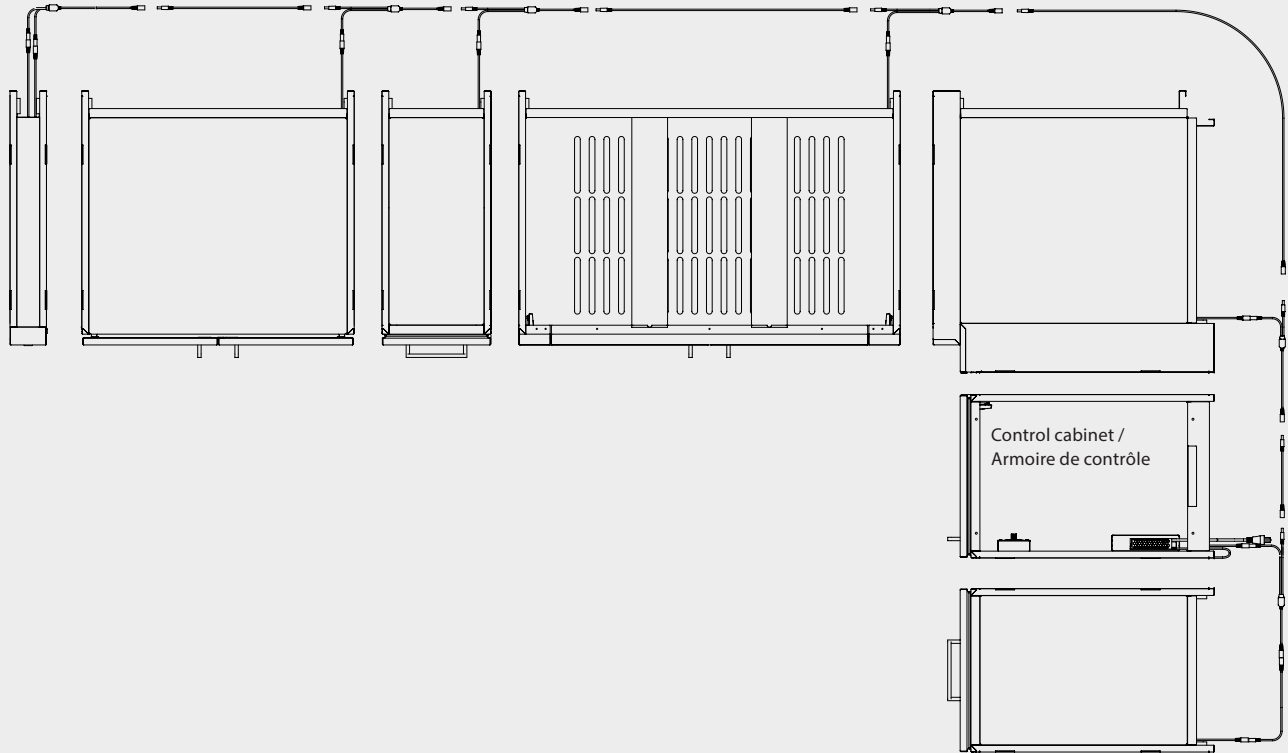
Complete the network connections.

Connect the main power plug to a standard outlet and make sure that the lighting is working properly by manipulations of the dimmer control. If a LED light strip does not light up, check the connections again.

Compléter les branchements du reste du réseau.

Brancher la fiche électrique principale à une prise standard et vérifier que l'éclairage fonctionne correctement en manipulant le bouton de gradation du cabinet de contrôle. Si une bande d'éclairage DEL ne s'allume pas, vérifier les connexions à nouveau.

TOP / DESSUS



Disconnect the power supply and complete the kitchen assembly by referring to the cabinet Installation and care guide.

Débrancher l'alimentation en électricité et compléter l'assemblage de la cuisine en vous référant au Guide d'installation et d'entretien des armoires.



Once the kitchen is complete plug in the lighting again.

Une fois la cuisine complétée brancher l'éclairage de nouveau.



CARE & WARRANTY  
ENTRETIEN & GARANTIES

# PRECAUTIONS

Acidic or chloride-based products: Stainless steel is vulnerable to hydrochloric, sulphuric, and other strong acids, as well as chloride-based products. You should avoid using the following products:

- Construction chemicals
- Solvents (e.g., PVC plumbing solvents, etc.)
- Photographic developing liquids
- Denture cleaners
- Grout and stone cleaners
- Silver cleaners
- Undiluted bleach
- Household cleaners containing chlorine
- Etc.

These products can cause discoloration and/or corrosion. If one of the above products comes into contact with stainless steel, wash it immediately with plenty of water and dry it with a soft cloth.

Ordinary steel and carbon-based contaminants: Avoid leaving cans, steel wool, scouring pads (e.g., S.O.S.), etc. in contact with stainless steel. These can leave small steel particles on the surface, which can lead to rusting and staining.

Corrosive foods: Citric fruit juices (ex: lemon), damp salt and vinegar, among others, should not be left in contact with stainless steel for extended periods to avoid pitting and corrosion.

Minerals: Saltwater can cause rusting to occur on stainless steel that is not marine-grade. It is recommended to use a 316 grade for marine applications. Home Refinements offers this grade through its Signature concept. Do not hesitate to contact us for more information.

Rubber mats: Do not place a rubber mat under your sink. Food, water, and cleaning products can cling to it and create stains.

# PRÉCAUTIONS

Produits à base d'acide ou de chlore : L'acier inoxydable est vulnérable aux acides hydrochloriques, sulfuriques, autres acides forts et produits à base de chlore. Veuillez à ne pas utiliser les produits suivants :

- Produits chimiques de construction
- Solvants (ex : solvants de plomberie en PVC, etc...)
- Liquides à développement photographique
- Nettoyants pour les prothèses dentaires
- Nettoyants pour le coulis de céramique
- Nettoyants pour l'argent
- Eau de javel non-diluée
- Nettoyants domestiques contenant du chlore
- Etc...

Ces produits peuvent causer une décoloration et/ou une corrosion. Si l'un des produits énumérés précédemment entre en contact avec l'acier inoxydable, rincez-le immédiatement avec beaucoup d'eau puis asséchez-le.

Acier ordinaire ou contaminants à base de carbone: Veuillez à ne pas laisser de boîtes de conserve, de laines d'acier, ou de tampons à récurer (ex : S.O.S), entre autres, en contact avec l'acier inoxydable. Des particules d'acier peuvent s'en détacher et contaminer l'acier inoxydable, ce qui cause des taches de rouille.

Nourritures corrosives: Les jus de fruits acidulés (ex : citron), le sel humide et le vinaigre, entre autres, ne devraient pas rester en contact avec l'acier inoxydable pour une période prolongée afin d'éviter la formation de corrosion.

Minéraux: L'eau salée peut causer de la corrosion lorsque l'acier inoxydable ne possède pas un grade marin. Il est recommandé d'utiliser un grade 316 pour les applications marines. Home Refinements offre ce grade via son concept Signature. N'hésitez pas à nous contacter pour plus d'informations.

Tapis de caoutchouc ou de plastique: L'utilisation de tapis de caoutchouc n'est pas recommandée: de la nourriture, de l'eau ou des nettoyants peuvent s'y accumuler et tacher la surface de l'évier.

## CLEANING

**Daily cleaning:** For best results, Home Refinements recommends the combined use of Julien Stainless Steel Cleaner and Polish, available from your retailer. Otherwise, use a well-wrung-out damp cloth soaked beforehand in soapy water and rub in the direction of the metal grain. Rinse with clear water and dry.

NB: Home Refinements sinks are considered to be "flat-bottom bowls." Although their bottom surface is pitched toward the drain to ensure adequate water drainage, it is perfectly normal for some drops of water to remain on the surface. Dry the sink completely to avoid water spots.

**Oil and grease marks:** Rub the surface with a cloth soaked in a mixture of water and soap or water and detergent that is safe for stainless steel. Rinse with clear water and dry. If the stain persists, consider adding a solvent such as acetone, methyl alcohol, or mineral spirits to the mixture. Make sure that the solvent is safe for stainless steel by reviewing the manufacturer's recommendations.

**Fingerprints:** If fingerprints cannot be removed through regular cleaning with soapy water, spray glass cleaner or household detergent on the surface and rub with a soft cloth. Rinse with clear water and dry.

**Badly neglected surfaces, grime deposits, stubborn spots, light decoloration, light rust staining, water spots:** Use a non-abrasive cream or a mild polish with a soft cloth or a sponge and rub in the direction of the metal grain. Rinse with clear water and dry. Be careful not to use abrasive scouring powders or pastes that can damage stainless steel.

**Heat stains or heavy discoloration:** Use a non-abrasive cream, a mild polish, or a scuff-free scouring pad such as "Scotch-Brite®" (blue colour) and rub in the direction of the metal grain. Rinse with clear water and dry.

## MAINTENANCE

**Regular cleaning:** It is impossible to wear out stainless steel by cleaning it too often. Indeed, this is the best way to preserve its aesthetics and corrosion resistance attributes. Make sure to clean your product before it requires an aggressive cleaning due to accumulated grime deposits.

**Scratching:** Although Home Refinements stainless steel is a very high-quality material, it is not invulnerable to scratching. To prevent scuffs and scratches, we recommend using a grid to protect the bottom of the bowl, available from your sink retailer. If you wish to try to mask scratches on stainless steel, gently rub the surface in the direction of the metal grain with a fine abrasive pad such as "3M Scotch-Brite®." This will help align and blend the new "scratch pattern" with the original finish.

## NETTOYAGE

**Nettoyage régulier:** Pour un rendement optimal, Home Refinements recommande l'utilisation conjointe du Nettoyeur et du Polisseur pour acier inoxydable Julien, disponibles chez votre détaillant d'éviers. Autrement, veuillez utiliser un chiffon doux essoré, trempé préalablement dans un mélange d'eau savonneuse, en frottant la surface dans le sens du grain. Rincez ensuite à l'eau claire et asséchez.

NB : Les éviers Home Refinements sont considérés comme ayant des bassins plats. Bien que le fond possède une pente vers le drain pour permettre un écoulement adéquat de l'eau, il est tout à fait normal que quelques gouttes d'eau demeurent sur sa surface. Veuillez à toujours assécher l'évier afin d'éviter la formation de taches d'eau.

**Taches d'huile ou de graisse:** Frottez à l'aide d'un chiffon imbibé d'un mélange d'eau et de savon ou de détergent tout usage sécuritaire pour l'acier inoxydable. Rincez à l'eau claire puis asséchez. Si la tache résiste, considérez l'ajout d'un solvant ne contenant pas de chlore au mélange, tel que l'acétone, l'alcool méthylique ou l'essence minérale. Veuillez vérifier que le solvant est sécuritaire pour l'acier inoxydable en examinant les recommandations d'utilisation de son fabricant.

**Empreintes de doigts:** Si un nettoyage régulier à l'eau savonneuse ne parvient pas à faire disparaître les empreintes de doigts, veuillez pulvériser un nettoyant à vitre sur les taches ou utiliser un nettoyant tout usage et frottez à l'aide d'un chiffon doux. Rincez à l'eau claire puis asséchez.

**Surfaces négligées, accumulation de saletés, taches rebelles, décoloration légère, taches légères de rouille, taches d'eau:** Appliquez un nettoyant en crème doux et non abrasif ou un poli à l'aide d'un chiffon ou d'une éponge et frottez dans le sens du grain. Rincez à l'eau claire puis asséchez. Attention par contre aux pâtes et poudres de nettoyage souvent abrasives et dommageables pour l'acier inoxydable.

**Taches dues à la chaleur, forte décoloration:** Veuillez utiliser un nettoyant crème, un poli doux et non-abrasif ou un tampon à récurer anti égratignures tel que « Scotch-Brite® » (de couleur bleu) en frottant dans le sens du grain. Rincez à l'eau claire puis asséchez.

## ENTRETIEN

**Entretien régulier:** Il est impossible d'user l'acier inoxydable par un nettoyage trop fréquent. Il s'agit même de la meilleure façon de préserver ses attributs de résistance à la corrosion et son esthétisme. Veuillez à nettoyer votre produit avant que la saleté ne s'y installe et qu'un nettoyage en profondeur ne devienne nécessaire.

**Égratignures:** Bien qu'il soit d'excellente qualité, l'acier inoxydable Home Refinements demeure vulnérable aux égratignures. Afin d'éviter leur formation, nous recommandons l'utilisation d'une grille pour le fond du bassin, disponible chez votre détaillant d'éviers. Si vous désirez atténuer l'apparence d'égratignures sur l'acier inoxydable, frottez délicatement la surface dans le sens du grain avec un tampon à récurer légèrement abrasif tel que « 3M Scotch-Brite® ». Cela vous permettra d'aligner et mélanger les nouvelles égratignures avec le fini d'origine.

# WARRANTY

## GENERAL

At its sole discretion, Home Refinements may repair, replace, or make appropriate adjustments to the Product or any components proven to be defective in order to restore them to good working condition.

In no case, even if the Product or its components are found to be defective, shall the liability of Home Refinements exceed the price paid for the Product. Home Refinements reserves the right to inspect the installation prior to replacing or repairing the Product or its components. At its discretion, Home Refinements may require photographs prior to analyzing the claim. This limited warranty is null and void if the Product or its components have been repaired, altered, or modified other than by Home Refinements or under its supervision.

This limited warranty replaces any and all other warranties, express or implied, including implied warranties of merchantability or fitness for a particular purpose. Laws governing product warranties may vary from one state or province to another. This warranty is not intended to contravene the public order and shall not be so interpreted. This limited warranty extends only to the original owner/end user for residential applications and is not transferable to any subsequent purchaser. In the event of a warranty claim, original proof of purchase (sales receipt) will be required. Shipping and handling costs (for returning the Product or its components for repair or replacing the Product or its components) are not covered under this limited warranty. Also excluded from this limited warranty are any labour, workmanship, or other costs incurred in connection with the removal, repair, replacement, adjustment, or installation of the Product or its components and any incidental or consequential damage.

### Attention

This warranty will be null and void for any damage resulting from an installation that does not respect these instructions, and Home Refinements will not be held liable for any costs incurred. In the event of a limited warranty claim, original proof of purchase will be required – please save your original sales receipt.

# GARANTIE

## GÉNÉRALE

Home Refinements peut à sa seule discrétion réparer, remplacer ou faire des ajustements au Produit ou aux composantes qui sont défectueux afin de les restaurer à une bonne condition.

Même si le Produit ou les composantes s'avèrent défectueux, la responsabilité de Home Refinements ne peut en aucun cas dépasser le prix payé pour le Produit. Home Refinements se réserve le droit d'inspecter l'installation avant le remplacement ou la réparation du Produit ou des composantes. Home Refinements peut exiger des photos avant d'analyser toute demande. Cette garantie est nulle et non avenue si le Produit ou ses composantes ont été réparés ou modifiés par quiconque autre que Home Refinements ou sous sa supervision.

Cette garantie limitée remplace toute autre garantie, expresse ou implicite, y compris les garanties implicites de qualité marchande ou d'adéquation à un usage particulier. Les lois régissant les garanties sur les produits peuvent varier d'un état ou d'une province à l'autre. Cette garantie n'a pas pour but de contrevenir à l'ordre public et ne doit pas être interprétée comme tel. Cette garantie limitée s'adresse au propriétaire d'origine/ utilisateur final dans des applications résidentielles et n'est pas transférable à tout acheteur subséquent. Dans le cas d'une réclamation de garantie, la preuve originale d'achat (facture) sera nécessaire. Tout frais d'expédition et de manutention (pour retourner le Produit ou ses composantes pour une réparation ou un remplacement de Produits ou de composantes) n'est pas couvert par cette garantie limitée. Tout frais de main-d'œuvre ou tout dommage directement ou indirectement en relation au remplacement, à l'enlèvement, la réparation, l'ajustement ou l'installation du Produit ou des composantes, sont exclus de cette garantie limitée.

### Attention

La garantie sera nulle et non avenue pour tout dommage résultant d'une installation ne respectant pas ces consignes et Home Refinements ne sera pas tenu responsable pour tout frais encouru. Advenant le cas d'une réclamation, une preuve d'achat sera requise – conservez votre facture d'origine.

## OUTDOOR KITCHENS

Home Refinements offers a LIFETIME warranty against any manufacturing or materials defect on all stainless steel products for outdoor kitchens, provided that the Client or end user makes a normal, residential, and reasonable use of the products.

Home Refinements offers a TWO (2)-YEAR warranty against any manufacturing or materials defect on all hardware products (slides, hinges, etc.), provided that the Client or end user makes a normal, residential, and reasonable use of the products.

Home Refinements offers a ONE (1)-YEAR warranty against any manufacturing or materials defect on all electronic or lighting components, options, and accessories, provided that the Client or end user makes a normal, residential, and reasonable use of the products or the use of components other than those provided..

EXCLUSIONS: This warranty explicitly excludes the following elements:

- Chemical or natural surface corrosion (especially due to saltwater)\*;
- Scuffs or scratches;
- Damage caused by misuse, abnormal or abusive use, or negligence;
- Damage caused during transport;
- Damage caused by environmental factors;
- Commercial use of the products;
- Defects or damage caused by improper installation;
- Dents or deformations caused by the impact of any object;
- Normal wear and tear;
- Installation, maintenance, or care-related problems.

If you believe that you have a warranty claim or for more information about the warranty on our products, please contact our customer service department.

1 866 901-5624  
customerservice@homerefinements.ca

ENJOY YOUR  
OUTDOOR KITCHEN!

## CUISINES EXTÉRIEURES

Home Refinements offre une garantie À VIE limitée contre les défauts de matériaux et de fabrication sur tous ses produits et pièces en acier inoxydable de cuisines extérieures. Cette garantie est limitée aux défauts ou dommages résultant d'une utilisation normale résidentielle. Home Refinements ne se porte pas garant des défauts ou dommages causés par une installation inadéquate

Home Refinements offre une garantie limitée de DEUX (2) ANS contre les défauts de matériaux et de fabrication sur toutes les pièces de quincaillerie de cuisines extérieures (glissières, pentures, etc.). Cette garantie est limitée aux défauts ou dommages résultant d'une utilisation normale résidentielle. Home Refinements ne se porte pas garant des défauts ou dommages causés par une installation inadéquate.

Home Refinements offre une garantie limitée d'UN (1) AN contre les défauts de matériaux et de fabrication sur toutes les pièces et composantes électroniques ou d'éclairage de cuisines extérieures. Cette garantie est limitée aux défauts ou dommages résultant d'une utilisation normale résidentielle. Home Refinements ne se porte pas garant des défauts ou dommages causés par une installation inadéquate ou l'utilisation de composantes autres que celles fournies.

EXCLUSIONS: Cette garantie ne couvre pas les points suivants:

- La corrosion de surface (chimique ou naturelle – notamment causée par l'air salin)
- Les éraflures ou égratignures
- Des dommages causés dans le transport
- Des facteurs environnementaux ayant pu causer des dommages
- Une utilisation commerciale
- Un problème d'installation, de soins et/ou d'entretien
- Les dommages causés par une mauvaise utilisation, une utilisation anormale ou abusive, une négligence
- Tout signe d'usure normale
- Des bosses, des déformations causées par l'impact de tout objet

Pour une réclamation ou pour de plus amples renseignements sur la garantie de nos produits, veuillez communiquer avec notre service à la clientèle.

1 866 901-5624  
serviceclientele@homerefinements.ca

PROFITEZ DE VOTRE  
CUISINE EXTÉRIEURE.





**JULIEN**

955, rue Lachance, Quebec (Quebec) Canada G1P 2H3  
T 1 866 901-5624 - 418 687-3630 | F 1 866 397-9090 - 418 687-9129  
homerefinements.ca