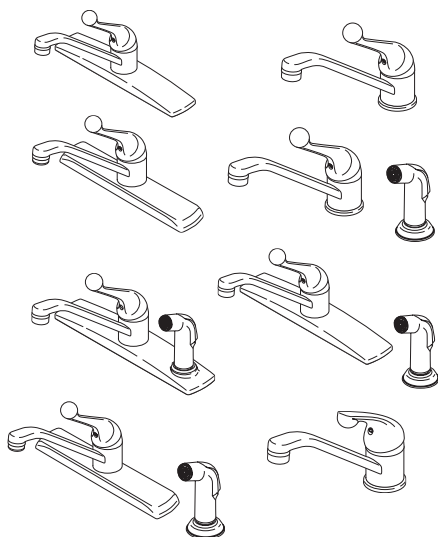




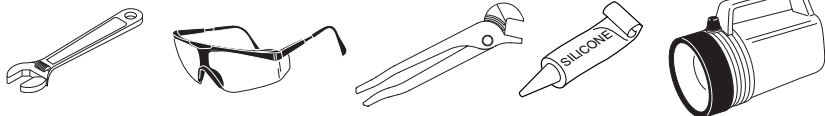
SINGLE HANDLE KITCHEN / LAVATORY FAUCETS

Models 100LF-WF,
101LF-WF, 120LF,
175LF-WF, 300LF-WF,
400LF-WF, 420LF &
570LF-WF Series



Write purchased model number here.

You may need the following tools:



For easy installation of your faucet you will need:

- To **READ ALL** the instructions completely before beginning.
- To **READ ALL** warnings, care, and maintenance information.
- To purchase the correct **water supply hook-up**.

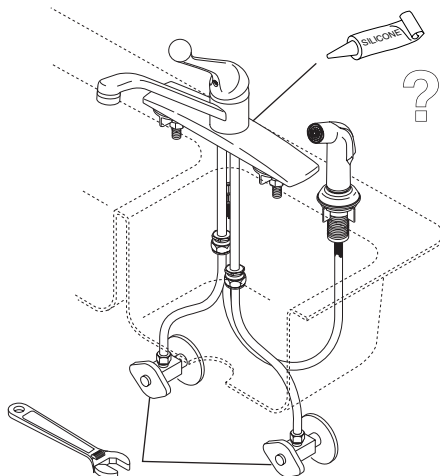


TABLE OF CONTENTS:

Warranty ----- Page 2
Installation Instructions ----- Pages 3-7
Maintenance ----- Page 8
Replacement Parts ----- Pages 9-12

Limited Warranty on Delta® Faucets

Parts and Finish

All parts (other than electronic parts and batteries) and finishes of this Delta® faucet are warranted to the original consumer purchaser to be free from defects in material and workmanship for as long as the original consumer purchaser owns the home in which the faucet was first installed or, for commercial users, for 5 years from the date of purchase.

Electronic Parts and Batteries (if applicable)

Electronic parts (other than batteries), if any, of this Delta® faucet are warranted to the original consumer purchaser to be free from defects in material and workmanship for 5 years from the date of purchase or, for commercial users, for one year from the date of purchase. No warranty is provided on batteries.

Delta Faucet Company will replace, FREE OF CHARGE, during the applicable warranty period, any part or finish that proves defective in material and/or workmanship under normal installation, use and service. If repair or replacement is not practical, Delta Faucet Company may elect to refund the purchase price in exchange for the return of the product. **These are your exclusive remedies.**

Delta Faucet Company recommends using a professional plumber for all installation and repair. We also recommend that you use only genuine Delta® replacement parts.

Delta Faucet Company shall not be liable for any damage to the faucet resulting from misuse, abuse, neglect or improper or incorrectly performed installation, maintenance or repair, including failure to follow the applicable care and cleaning instructions.

Replacement parts may be obtained by calling the applicable number below or by writing to:

In the United States and Mexico:

Delta Faucet Company
Product Service
55 E. 111th Street
Indianapolis, IN 46280
1-800-345-DELTA (3358)
customerservice@deltafaucet.com

In Canada:

Masco Canada Limited, Plumbing Group
Technical Service Centre
350 South Edgeware Road
St. Thomas, Ontario, Canada N5P 4L1
1-800-345-DELTA (3358)
customerservice@mascocanada.com

Proof of purchase (original sales receipt) from the original purchaser must be made available to Delta Faucet Company for all warranty claims unless the purchaser has registered the product with Delta Faucet Company. This warranty applies only to Delta® faucets manufactured after January 1, 1995 and installed in the United States of America, Canada and Mexico.

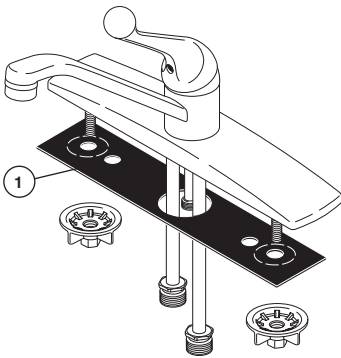
DELTA FAUCET COMPANY SHALL NOT BE LIABLE FOR ANY SPECIAL, INCIDENTAL OR CONSEQUENTIAL DAMAGES (INCLUDING LABOR CHARGES) FOR BREACH OF ANY EXPRESS OR IMPLIED WARRANTY ON THE FAUCET. Some states/provinces do not allow the exclusion or limitation of special, incidental or consequential damages, so these limitations and exclusions may not apply to you. This warranty gives you special legal rights. You may also have other rights which vary from state/province to state/province.

This is Delta Faucet Company's exclusive written warranty and the warranty is not transferable.

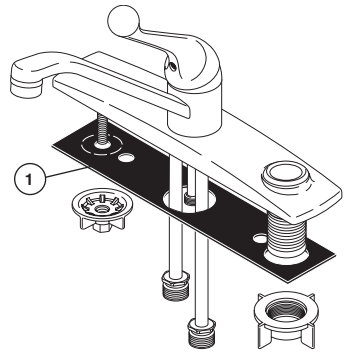
If you have any questions or concerns regarding our warranty, please view our Warranty FAQs at www.deltafaucet.com, email us at customerservice@deltafaucet.com or call us at the applicable number above.

1

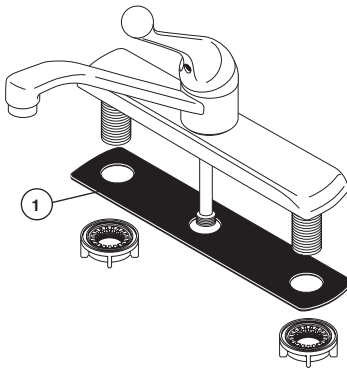
Deck Mount 100LF-WF & 400LF-WF



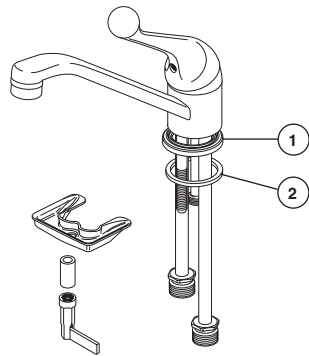
Deck Mount 300LF-WF



Deck Mount 120LF & 420LF



Single Hole Mount 101LF-WF, 175LF-WF & 570LF-WF



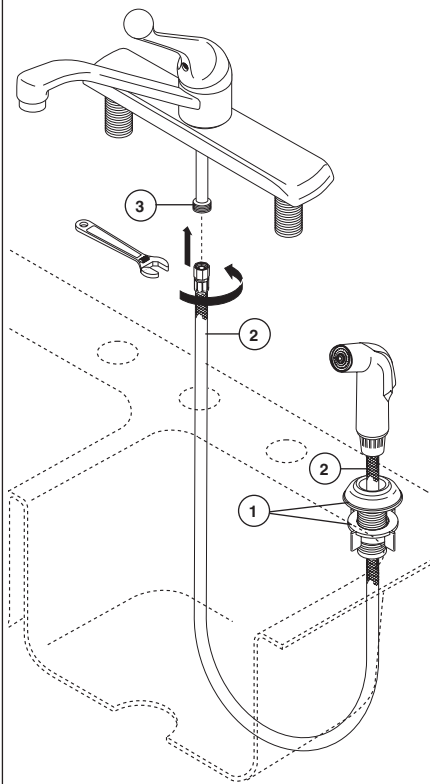
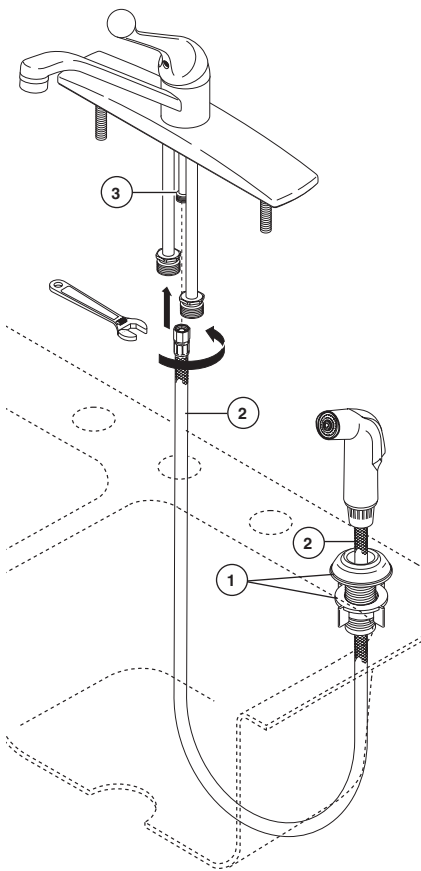
Preparing for Installation

SHUT OFF WATER SUPPLIES

Remove old faucet. For deck mount models place gasket (1) on faucet. For single hole mount models, place base (1) then gasket (2) on faucet.

For models without spray, go to Step 3. For models with spray, go to Step 2.

2

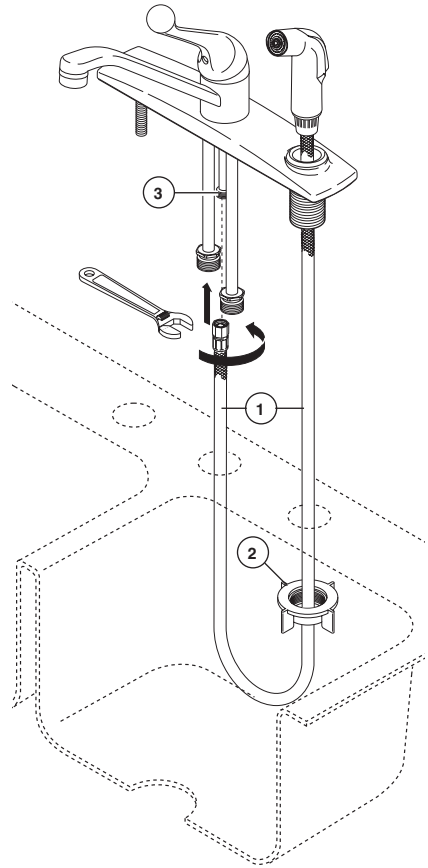
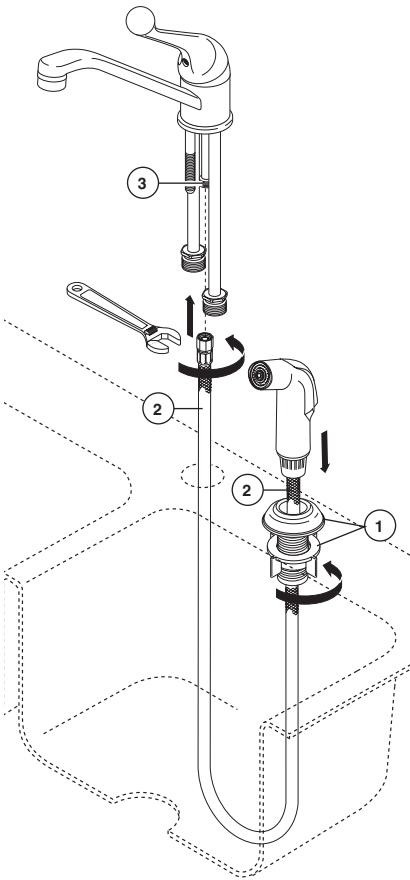


Sprayer Installation

For models with spray and spray support.

Mount the spray support assembly (1) in far right hole in sink. Hand tighten nut. Insert spray hose (2) down through support assembly and up through

center hole on sink. From above the sink, thread hose (2) onto spray hose nipple (3). Tighten securely with wrench. Do not over tighten. Go on to Step 3.



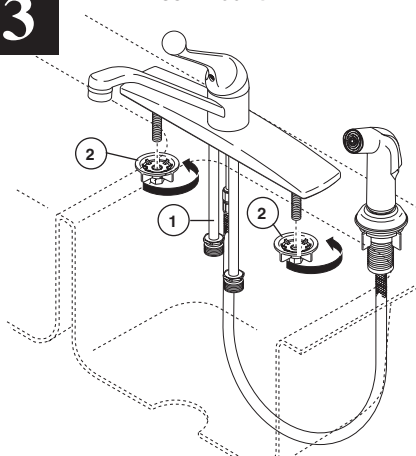
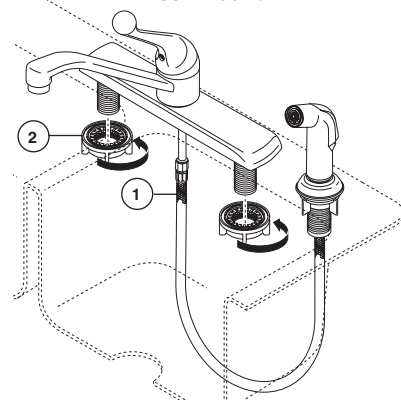
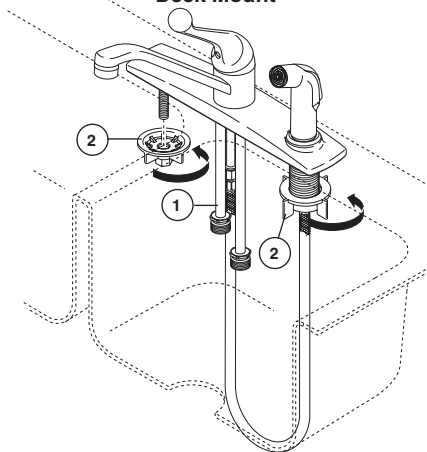
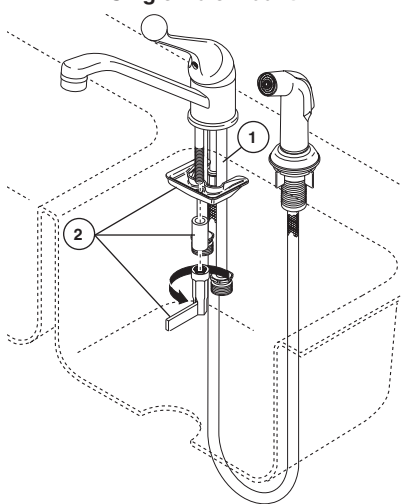
Sprayer Installation

For single hole models with spray and spray support.

Mount the spray support assembly (1) in far right hole in sink. Hand tighten nut. Insert spray hose (2) down through support assembly and up through center hole on sink. From above the sink, thread hose (2) onto spray hose nipple (3). Tighten securely with wrench. Do not over tighten. Go on to Step 3.

For models with integrated spray.

Insert spray hose (1) down through support assembly on escutcheon and hole in sink. From underneath the sink place the mounting nut (2) over spray hose and insert the hose up through the middle hole in sink. From above the sink, thread hose (1) onto spray hose nipple (3). Tighten securely with wrench. Do not over tighten. Go on to Step 3.

3**Deck Mount****Deck Mount****Deck Mount****Single Hole Mount**

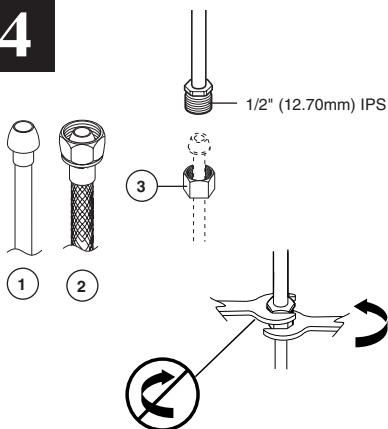
Faucet Installation

For deck mount models.

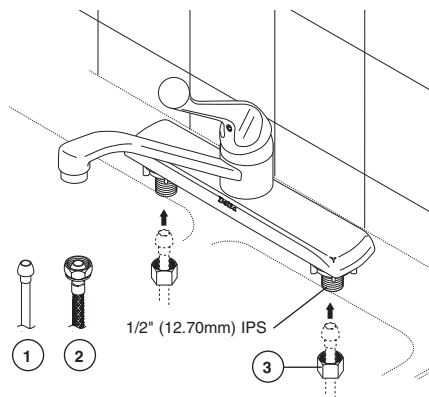
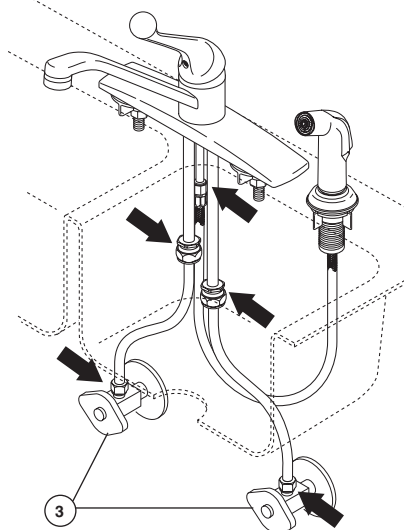
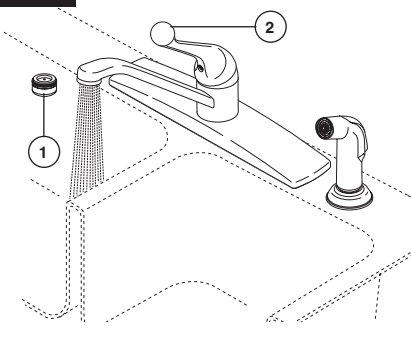
Feed tube(s) (1) down through center hole in sink. *OPTION: If sink is uneven, use silicone sealant under the gasket.* Secure faucet to sink with mounting nuts (2) supplied with your faucet.

For single hole mount models.

Feed tubes (1) down through remaining hole in sink. *OPTION: If sink is uneven, use silicone sealant under the gasket.* Secure faucet to sink with mounting bracket, spacer (for thin mount only) and nut (2) supplied with your faucet.

4

Important: Use two wrenches when tightening. Do not over tighten.

**5**

Supply Line Connections

For models with fittings.

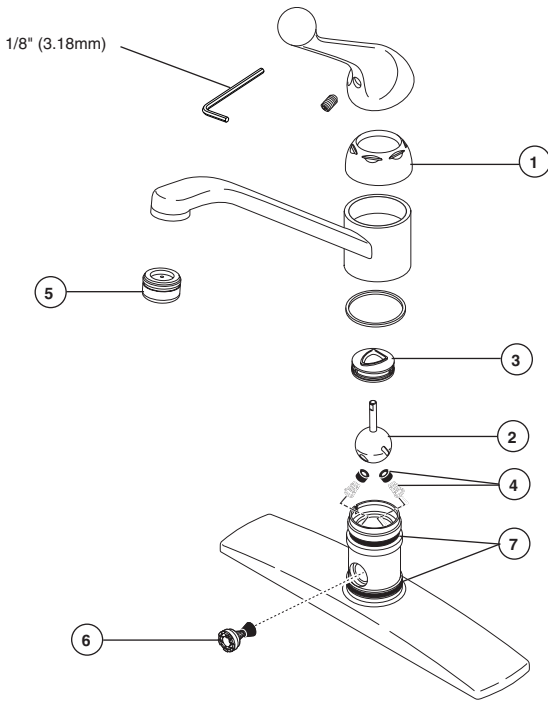
Note: Be careful when bending the copper tubing. Kinked tubes will void the warranty. Choose hook-ups for 1/2" I.P.S. connections: (1) Ball nose riser (3/8" O.D. copper tubing), or (2) 1/2" I.P.S. faucet connector. Use the enclosed coupling nuts (3) with the ball nose risers (1).

Flush the System and Check for Leaks

Remove aerator (1) and turn faucet handle (2) to the full on mixed position. Turn on hot and cold water supplies (3) and flush water lines for one minute.

Important: This flushes away any debris that could cause damage to internal parts.

Check all connections at arrows for leaks. Re-tighten if necessary, but do not overtighten.



Maintenance

If faucet leaks from under handle:

Remove handle and ensure cap (1) is tight.

If leak persists—SHUT OFF WATER SUPPLIES. Replace Ball Assembly (2)—Repair Kit RP70 and Cam & Packing (3)—Repair Kit RP61.

If faucet leaks from spout outlet:

SHUT OFF WATER SUPPLIES. Replace Ball Assembly (2)—Repair Kit RP70 and Seats & Springs (4)—Repair Kit RP4993.

If faucet exhibits very low flow

A. Remove and clean Aerator (5), or
 B. SHUT OFF WATER SUPPLIES. Clean Seats and Springs (4) of any debris.

If spray attachment does not

function properly:

SHUT OFF WATER SUPPLIES. Remove Diverter Assembly (6) and clean.

If condition persists—SHUT OFF WATER SUPPLIES. Replace Diverter Assembly (6)—Repair Kit RP63136.

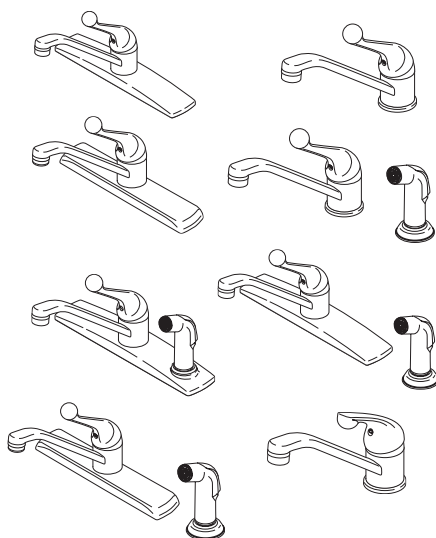
If faucet leaks from base of spout:

SHUT OFF WATER SUPPLIES. Remove spout and replace Spout O-Rings (7)—Repair Kit RP25.

Cleaning and Care

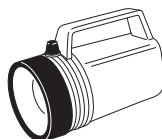
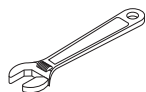
Care should be given to the cleaning of this product. Although its finish is extremely durable, it can be damaged by harsh abrasives or polish. To clean, simply wipe gently with a damp cloth and blot dry with a soft towel.

Modelos 100LF-WF,
101LF-WF, 120LF,
175LF-WF, 300LF-WF,
400LF-WF, 420LF Y
570LF-WF Series



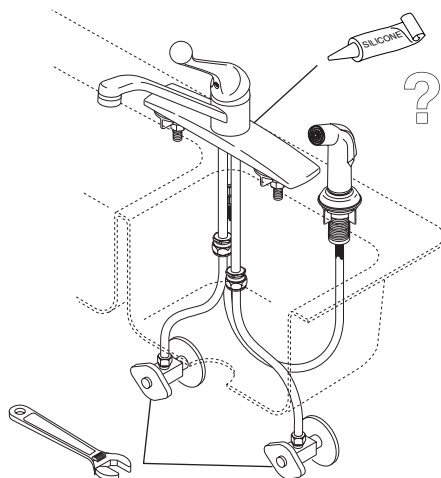
Escriba aquí el número del modelo comprado.

Usted puede necesitar:



Para instalación fácil de su llave Delta usted necesitará:

- **LEER TODAS** las instrucciones completamente antes de empezar.
- **LEER TODOS** los avisos, cuidados, e información de mantenimiento.
- Comprar las conexiones correctas para el **suministro de agua**.



Índice:

Garantía	Página 2
Instrucciones para la Instalación	Páginas 3-7
Mantenimiento	Página 8
Piezas de Repuesto	Páginas 9-12

Garantía Limitada de las Llaves de Agua (grifos) Delta®

Piezas y acabado

Todas las piezas (excepto las piezas electrónicas y las pilas) y los acabados de esta llave de agua Delta® están garantizados al consumidor comprador original de estar libres de defectos en material y fabricación durante el tiempo que el comprador original posea la vivienda en la que la llave de agua fue originalmente instalada o, para los consumidores comerciales, durante 5 años a partir de la fecha de compra.

Componentes electrónicos y pilas (si aplicable)

Todas las piezas (salvo las pilas), si hay, de esta llave de agua Delta® están garantizadas al consumidor comprador original de estar libres de defectos en materiales y fabricación durante 5 años a partir de la fecha de compra o, para los usuarios comerciales, por un año a partir de la fecha de compra. No se garantizan las pilas.

Delta Faucet Company reemplazará, SIN CARGO, durante el período de garantía aplicable, cualquier pieza o acabado que pruebe tener defectos de material y/o fabricación bajo la instalación, uso y servicio normal. Si la reparación o su reemplazo no es práctico, Delta Faucet Company tiene la opción de reembolsarle su dinero por la cantidad del precio de compra a cambio de la devolución del producto. **Estos son sus únicos recursos.**

Delta Faucet Company recomienda que use los servicios de un plomero profesional para todas las instalaciones y reparaciones. También le recomendamos que utilice sólo las piezas de repuesto originales de Delta®.

Delta Faucet Company no será responsable por cualquier daño a la llave de agua que resulte del mal uso, abuso, negligencia o mala instalación o mantenimiento o reparación incorrecta, incluyendo el no seguir los cuidados aplicables y las instrucciones de limpieza.

Las piezas de repuesto se pueden obtener llamando al número correspondiente más abajo, o escribiendo a:

En los Estados Unidos y México:

Delta Faucet Company
Product Service
55 E. 111th Street
Indianapolis, IN 46280
1 800 345 DELTA (3358)
customerservice@deltafaucet.com

En Canadá:

Masco Canada Limited, Plumbing Group
Technical Service Centre
350 South Edgeware Road
St. Thomas, Ontario, Canada N5P 4L1
1 800 345 DELTA (3358)
customerservice@mascocanada.com

La prueba de compra (recibo original) del comprador original debe ser disponible a Delta Faucet Company para todos los reclamos a menos que el comprador haya registrado el producto con Delta Faucet Company. Esta garantía le aplica sólo a las llaves de agua de Delta® fabricadas después del 1 de enero 1995 e instaladas en los Estados Unidos de América, Canadá y México.

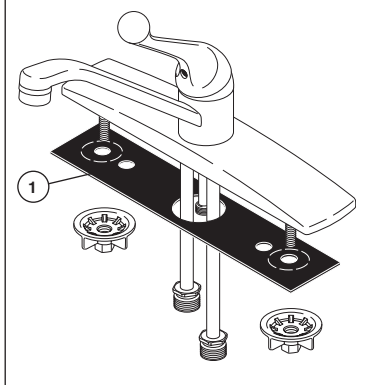
DELTA FAUCET COMPANY NO SE HACE RESPONSABLE POR CUALQUIER DAÑO ESPECIAL, INCIDENTAL O CONSECUENTE (INCLUYENDO LOS GASTOS DE MANO DE OBRA) POR EL INCUMPLIMIENTO DE CUALQUIER GARANTÍA EXPRESA O IMPLÍCITA DE LA LLAVE DE AGUA. Algunos estados/provincias no permiten la exclusión o limitación de daños especiales, incidentales o consecuentes, por lo que estas limitaciones y exclusiones pueden no aplicarle a usted. Esta garantía le otorga derechos legales. Usted también puede tener otros derechos que varían de estado/provincia a estado/provincia.

Esta es la garantía exclusiva por escrito de Delta Faucet Company y la garantía no es transferible.

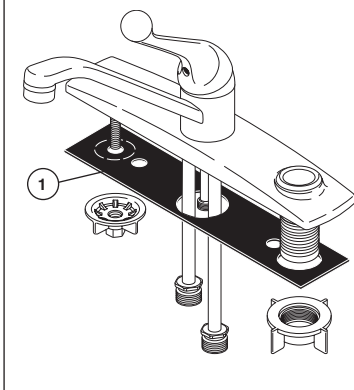
Si usted tiene alguna pregunta o inquietud acerca de nuestra garantía, por favor, vea nuestra sección de preguntas frecuentes FAQ sobre la garantía en www.deltafaucet.com, también puede enviarnos un correo electrónico a customerservice@deltafaucet.com o llámenos al número que le corresponda anteriormente incluido.

1

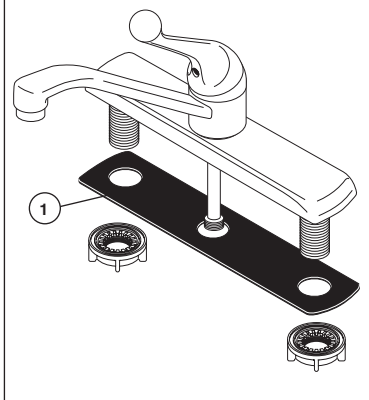
**Instalación en encimeras - estantes
100LF-WF y 400LF-WF**



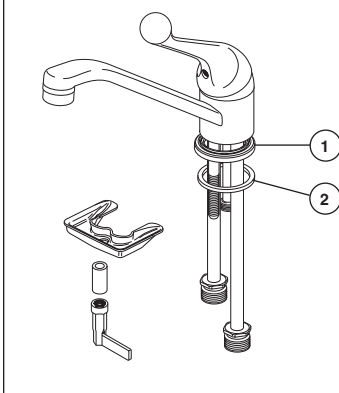
**Instalación en encimeras - estantes
300LF-WF**



**Instalación en encimeras - estantes
120LF y 420LF**



**Instalación en un Agujero
101LF-WF, 175LF-WF y 570LF-WF**

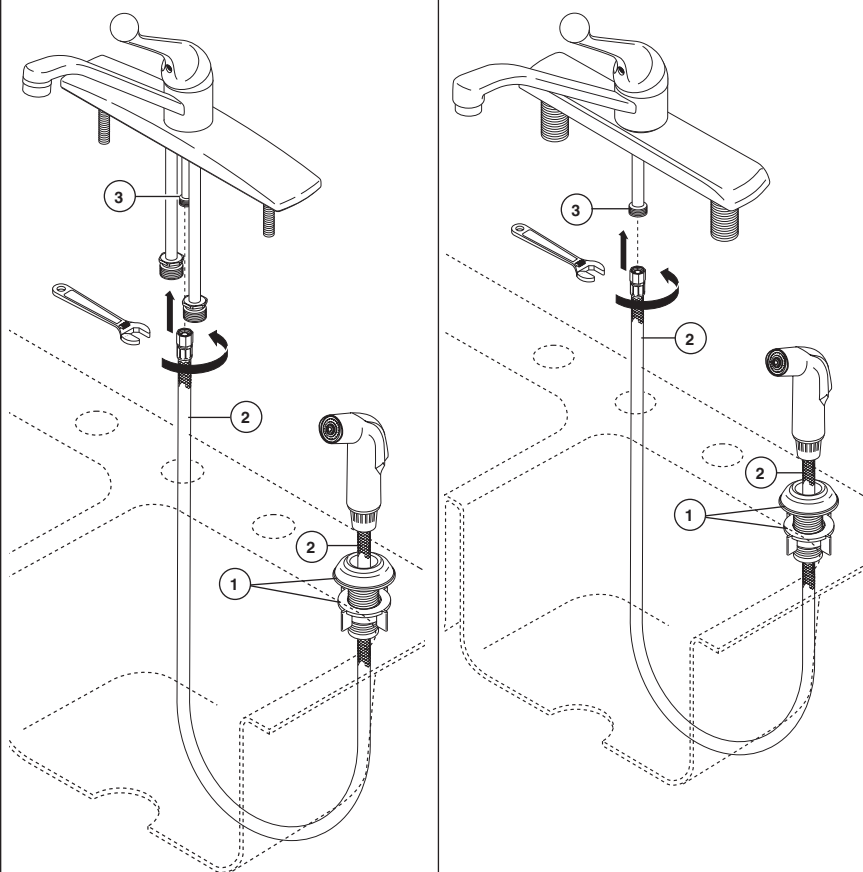


Preparación para la Instalación

CIERRE LOS SUMINISTROS DE AGUA

Quite la llave vieja. Para modelos de montaje en bordes coloque el empaque (1) en la llave. Para modelos de instalación de un hoyo, coloque la base (1) y luego el

empaque (2) en la llave. Para modelos sin rociador continúe con el Paso 3. Para modelos con rociador continúe con el Paso 2.

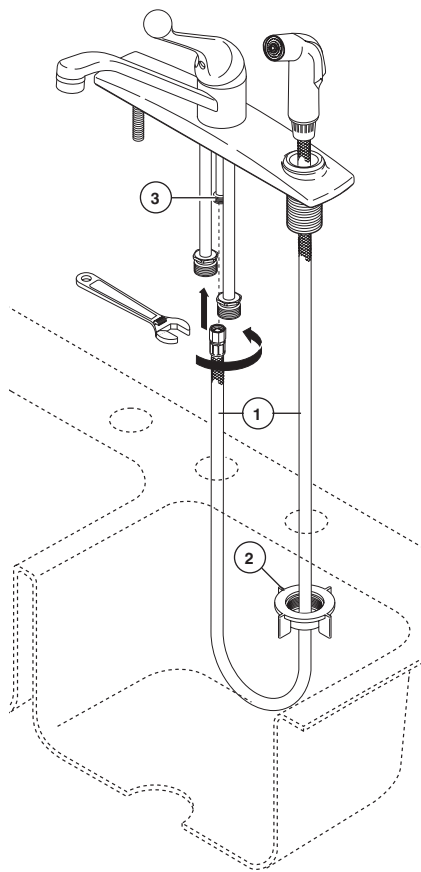
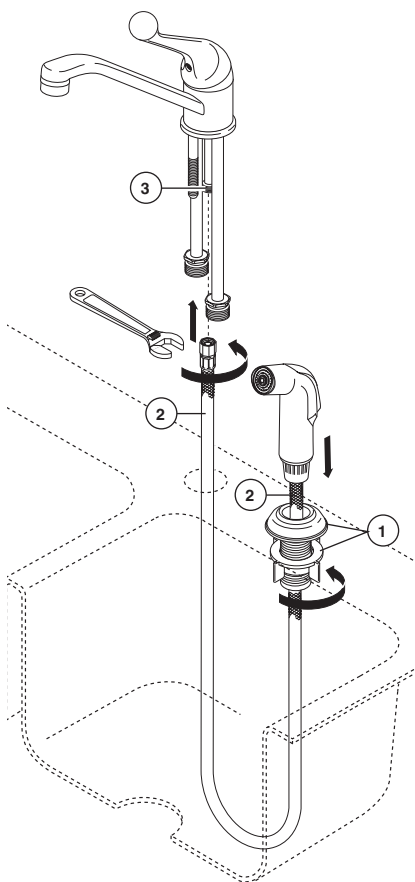
2

Instalación del Rociador

Para modelos con un rociador y soporte de rociador.

Instale el ensamble del soporte del rociador (1) en el hoyo más lejano al extremo de la derecha. Apriete a mano la tuerca. Introduzca la manguera del rociador (2) hacia abajo a través del ensamble del soporte y hacia arriba a través del hoyo del centro del fregadero.

Conecte a presión la manguera del rociador de conexión rápida (2) en la enterrosca de la manguera del rociador (3). Hale hacia abajo moderadamente para asegurar que la conexión se ha hecho. Continúe con el Paso 3.



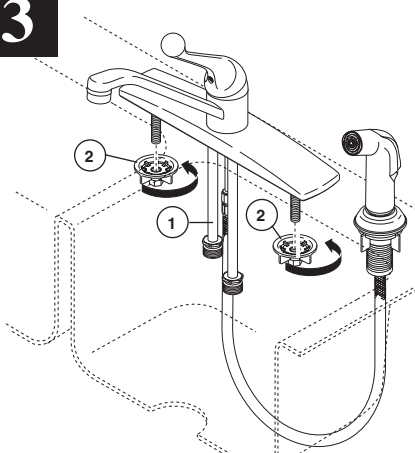
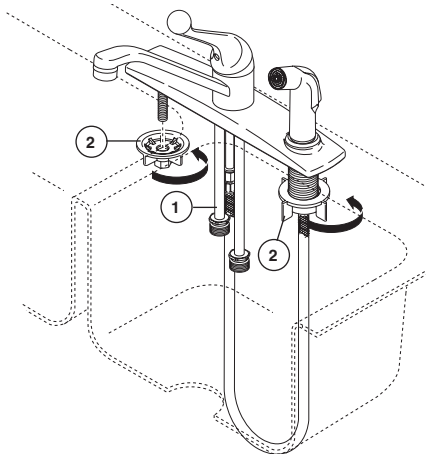
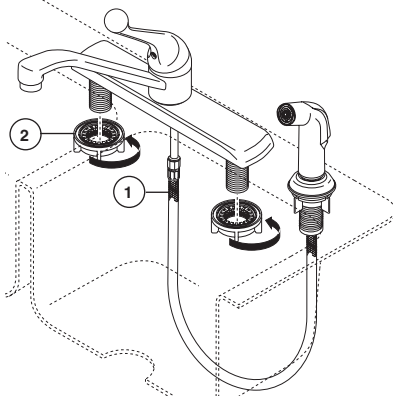
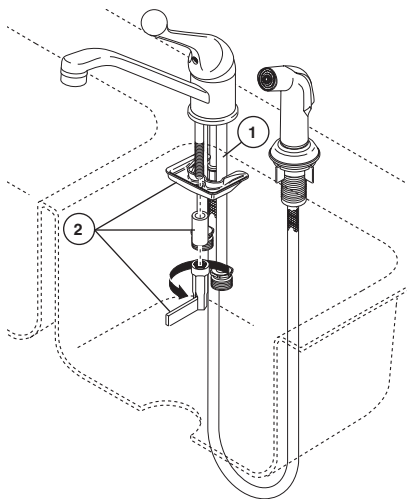
Instalación del Rociador

Para modelos con un rociador y soporte de rociador.

Instale el ensamble del soporte del rociador (1) en el hoyo más lejano al extremo de la derecha. Apriete a mano la tuerca. Introduzca la manguera del rociador (2) hacia abajo a través del ensamble del soporte y hacia arriba a través del hoyo del centro del fregadero. Conecte a presión la manguera del rociador de conexión rápida (2) en la entrerroca de la manguera del rociador (3). Hale hacia abajo moderadamente para asegurar que la conexión se ha hecho. Continúe con el Paso 3.

Para modelos con rociador y nido del rociador.

Introduzca la manguera del rociador (1) hacia abajo a través del ensamble del soporte en el chapetón y el hoyo en el fregadero. Desde abajo del fregadero coloque la tuerca de montura (2), sobre la manguera del rociador e introduzca la manguera hacia arriba a través del hoyo del centro en el fregadero. Desde la parte de arriba del fregadero, conecte a presión la manguera del rociador de conexión rápida (1) en la entrerroca de la manguera del rociador (3) con el accesorio de conexión rápida. Hale hacia abajo moderadamente para asegurar que la conexión se ha hecho. Continúe con el Paso 3.

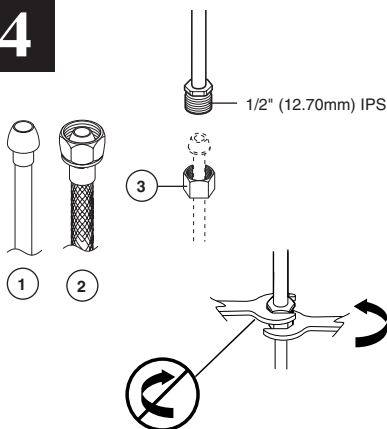
3**Instalación en encimeras - estantes****Instalación en encimeras - estantes****Instalación en encimeras - estantes****Instalación en un Agujero****Instalación de la Llave de Agua/Grifo****Para modelos con montura en bordes.**

Sin enderezar los tubos de cobre (1), avance las tuberías hacia abajo a través del hoyo del centro del fregadero. Fije la llave en el fregadero con tuercas/arandelas o tuercas de montaje (2) proporcionadas con su llave. *OPCIÓN: Si el fregadero está desnivelado, use silicona debajo del empaque.*

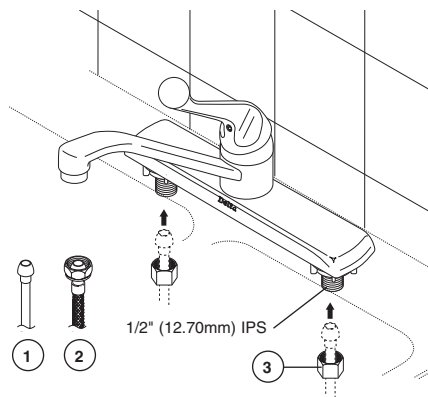
Para modelos con instalación de un hoyo.

Sin enderezar los tubos de cobre (1), avance las tuberías hacia abajo a través del hoyo del centro del fregadero. *OPCIÓN: Si el fregadero está desnivelado, use silicona debajo del empaque.* Fije la llave al fregadero con abrazadera de montura (2) las cuales son proporcionadas con su llave.

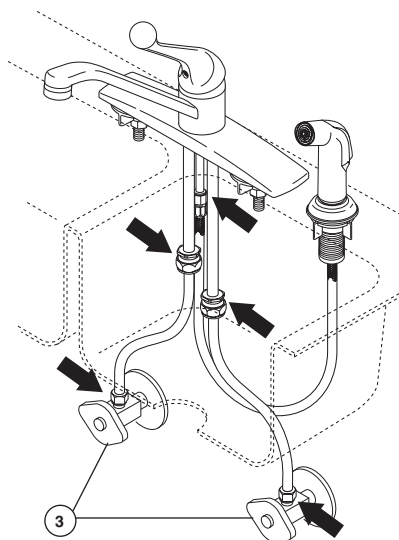
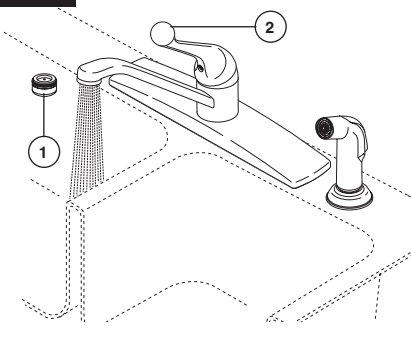
4



Utilice dos llaves de tuercas cuando apriete. No apriete demasiado.



5



Conexiones de las líneas de Suministro

Para modelos con accesorios

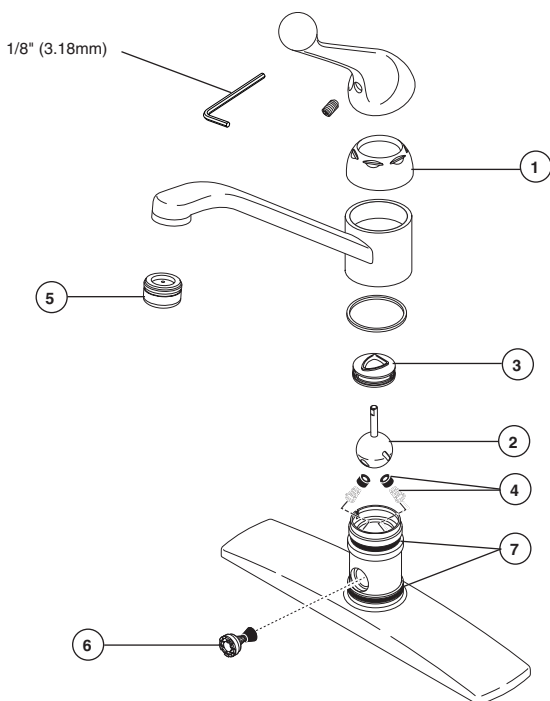
Nota: Tenga cuidado cuando doble la tubería de cobre. Tubos torcidos anularán la garantía. Escoja las conexions IPS de 1/2": (1) Conexión Bola-nariz (Tubería cobre 3/8" D.E.), o (2) Conector de llave I.P.S. 1/2". Utilice las tuercas de acoplamiento incluidas (3) con la conexión bola-nariz (1).

Deje correr el Agua por el Sistema y Fíjese si hay filtraciones

Quite el aireador (1) y gire la manija de la llave (2) a la posición completamente abierta en mixta. Abra los suministros de agua caliente y fría (3) y deje correr en agua por la líneas por un minuto.

Importante: Esto limpia cualquier escombros que pueda causar daño a las partes internas.

Examine si hay filtraciones en todas las conexiones indicadas con flechas. Apriete de nuevo si es necesario, pero no apriete demasiado.



Maintenance

Si la llave tiene filtraciones desde la parte debajo de la manija:

Quite la manija y asegure que la tapa (1) esté apretada.

Si la filtración persiste—CIERRE LOS SUMINISTROS DE AGUA—Reemplace el ensamble de la bola—Equipo de Reparación (2) RP70 y el Ensamble de la Leva—Equipo de Reparación (3) RP61.

Si la llave tiene filtración por la boca del tubo de salida de agua:

CIERRE LOS SUMINISTROS DE AGUA. Reemplace el ensamble de bola (2)—Equipo de Reparación RP70 y los Asientos y Resortes (4)—Equipo de Reparación RP4993.

Si la llave exhibe flujo de agua muy bajo:

A. Quite y limpie el Aireador (5), o
B. **CIERRE LOS SUMINISTROS DE AGUA.**

Limpie los Asientos y Resortes (4) de cualquier escombros.

Si el accesorio del rociador no funciona correctamente:

CIERRE LOS SUMINISTROS DE AGUA. Quite el Ensamble del Desviador (6) y limpie.

Si la condición persiste—CIERRE LOS SUMINISTROS

DE AGUA. Reemplace el Ensamble del Desviador (6)—Equipo de Reparación RP63136.

Si la llave tiene filtración desde la base del tubo de salida:

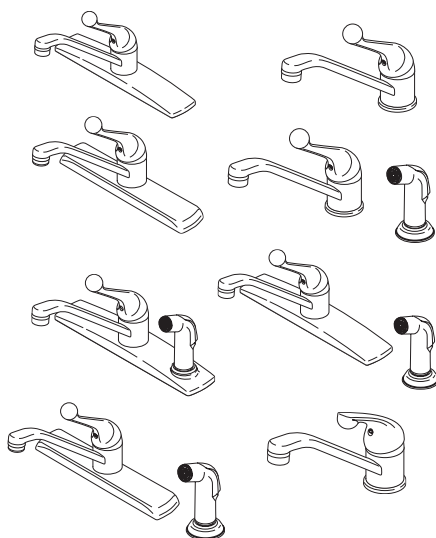
CIERRE LOS SUMINISTROS DE AGUA. Quite el tubo de salida y reemplace Anillos O (7) del tubo de salida—Equipo de Reparación RP25.

Limpieza y Cuidado De Su Llave

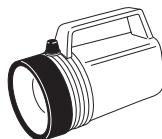
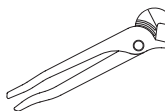
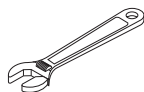
Tenga cuidado al ir a limpiar este producto. Aunque su acabado es sumamente durable, puede ser afectado por agentes de limpieza o para pulir abrasivos. Para limpiar su llave, simplemente frótelas con un trapo húmedo y luego séquela con una toalla suave.

Modèles 100LF-WF,
101LF-WF, 120LF,
175LF-WF, 300LF-WF,
400LF-WF, 420LF &
570LF-WF Seria

Inscrivez le numéro de modèle ici.



Articles dont vous pouvez avoir besoin:



Pour installer votre robinet Delta facilement, vous devez:

- **LIRE TOUTES** les instructions avant de débiter;
- **LIRE TOUS** les avertissements ainsi que toutes les instructions de nettoyage et d'entretien;
- Acheter le bon **nécessaire de raccordement**.

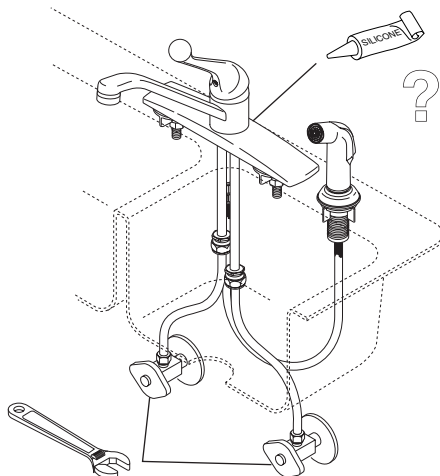


TABLE DES MATIÈRES

Garantie	Page 2
Instructions d'installation	Pages 3-7
Entretien.....	Page 8
Pièces de rechange	Pages 9-12

Garantie limitée des robinets Delta®

Pièces et finis

Toutes les pièces (à l'exception des composants électroniques et des piles) et tous les finis de ce robinet Delta® sont protégés contre les défauts du matériau et les vices de fabrication par une garantie qui est consentie au premier acheteur et qui demeure valide tant que celui-ci demeure propriétaire de la maison dans laquelle le robinet a été installé. Dans le cas d'une utilisation commerciale, la garantie est de 5 ans à compter de la date d'achat.

Composants électroniques et piles (le cas échéant)

Si ce robinet Delta® comporte des composants électroniques, ces composants (à l'exception des piles) sont protégés contre les défauts du matériau et les vices de fabrication par une garantie consentie au premier acheteur qui est d'une durée de 5 ans à compter de la date d'achat. Dans le cas d'une utilisation commerciale, la garantie est d'un an à compter de la date d'achat. Aucune garantie ne couvre les piles.

Delta Faucet Company remplacera, GRATUITEMENT, pendant la période de garantie applicable, toute pièce ou tout fini qui présentera une défektivité du matériau et/ou un vice de fabrication pour autant que le robinet ait été installé, utilisé et entretenu normalement. S'il est impossible de réparer ou de remplacer le robinet, Delta Faucet Company pourra décider de rembourser le prix d'achat du produit pour autant que celui-ci lui soit retourné. **Il s'agit de vos seuls recours.**

Delta Faucet Company recommande de confier l'installation et la réparation à un plombier professionnel. Nous vous recommandons également d'utiliser uniquement des pièces de rechange authentiques Delta®.

Delta Faucet Company se dégage de toute responsabilité à l'égard des dommages causés au robinet en raison d'un mauvais usage, d'un usage abusif, de la négligence ou de l'utilisation d'une méthode d'installation, de maintenance ou de réparation incorrecte ou inadéquate, y compris les dommages résultant du non-respect des instructions de nettoyage et d'entretien applicables. Pour obtenir des pièces de rechange, veuillez appeler au numéro applicable ci-dessous ou écrire à l'adresse applicable ci-dessous.

Aux États-Unis et au Mexique :

Delta Faucet Company
Product Service
55 E. 111th Street
Indianapolis, IN 46280
1-800-345-DELTA (3358)
customerservice@deltafaucet.com

Au Canada:

Masco Canada Limited, Plumbing Group
Technical Service Centre
350 South Edgeware Road
St. Thomas, Ontario, Canada N5P 4L1
1-800-345-DELTA (3358)
customerservice@mascocanada.com

La preuve d'achat (reçu original) du premier acheteur doit être présentée à Delta Faucet Company pour toutes les demandes en vertu de la garantie, sauf si le produit a été enregistré auprès de Delta Faucet Company. La présente garantie s'applique uniquement aux robinets Delta® fabriqués après le 1er janvier 1995 et installés aux États-Unis d'Amérique, au Canada et au Mexique.

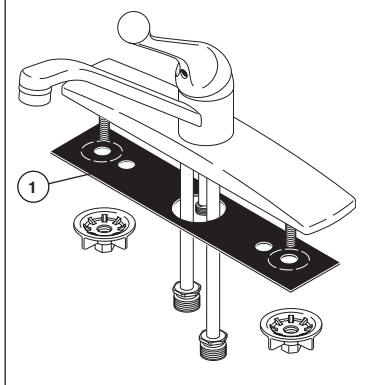
DELTA FAUCET COMPANY SE DÉGAGE DE TOUTE RESPONSABILITÉ À L'ÉGARD DES DOMMAGES PARTICULIERS, CONSÉCUTIFS OU INDIRECTS (Y COMPRIS LES FRAIS DE MAIN-D'OEUVRE) QUI POURRAIENT RÉSULTER DE LA VIOLATION D'UNE GARANTIE IMPLICITE OU EXPLICITE QUELCONQUE SUR LE ROBINET. Dans les États ou les provinces où il est interdit de limiter ou d'exclure la responsabilité à l'égard des dommages particuliers, consécutifs ou indirects, les limites et les exclusions susmentionnées ne s'appliquent pas. La présente garantie vous donne des droits précis qui peuvent varier selon l'État ou la province où vous résidez.

La présente garantie écrite est la garantie exclusive offerte par Delta Faucet Company et elle n'est pas transférable.

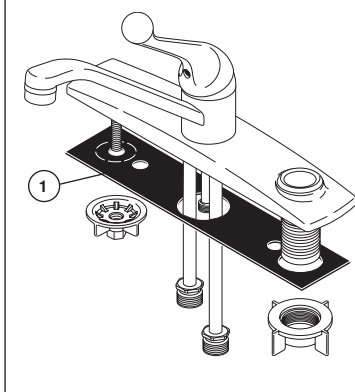
Si vous avez des questions ou des préoccupations en ce qui concerne notre garantie, veuillez consulter la page Warranty FAQs à www.deltafaucet.com, faire parvenir un courriel à customerservice@deltafaucet.com ou nous appeler au numéro applicable.

1

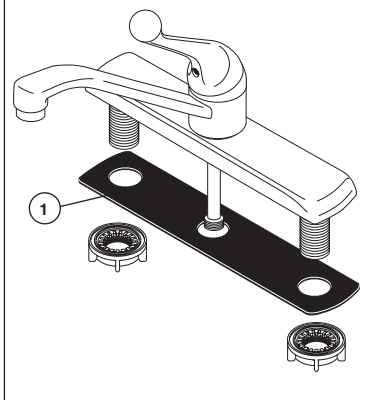
Monté sur plaque
100LF-WF et 400LF-WF



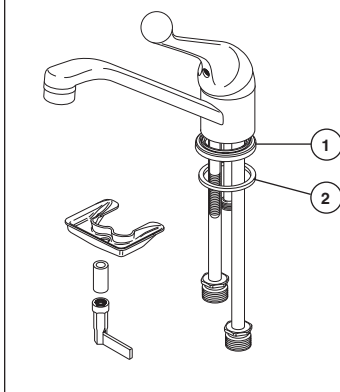
Monté sur plaque
300LF-WF



Monté sur plaque
120LF et 420LF



Monté dans un seul trou
101LF-WF, 175LF-WF et 570LF-WF

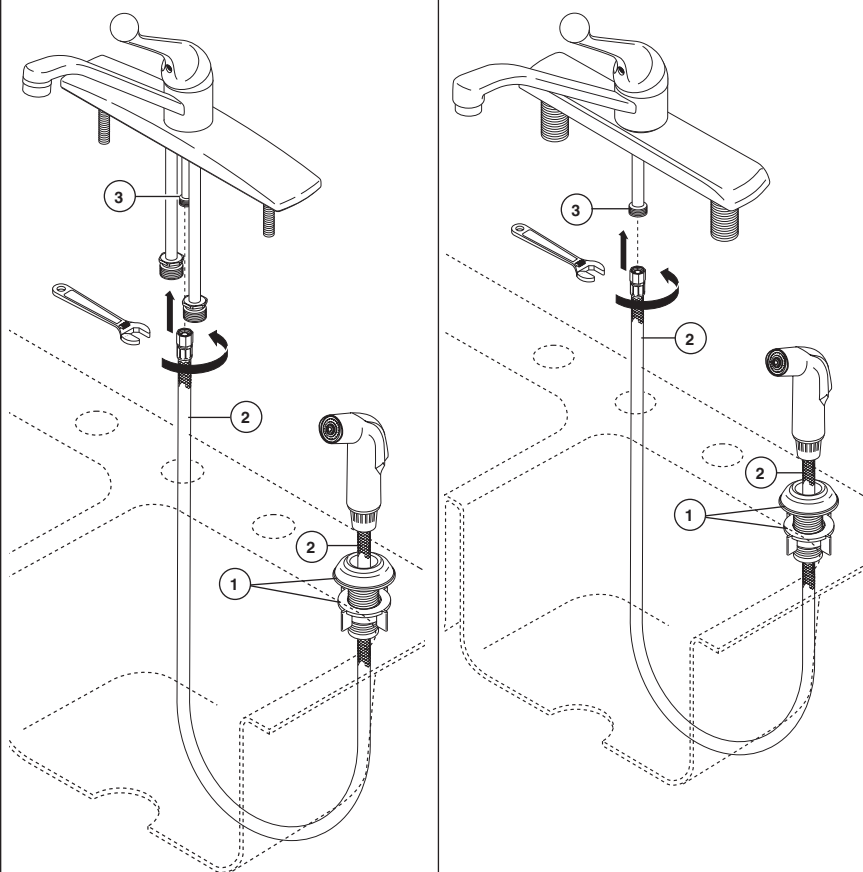


Préparation pour l'installation

COUPEZ L'EAU

Enlevez le vieux robinet. Dans le cas des modèles montés sur le rebord, posez le joint (1) sur le robinet. Dans le cas de modèles conçus pour être montés dans un seul trou, placez

l'embase (1), puis le joint (2) sur le robinet. **Pour les modèles sans douche** passez à l'étape 3. **Pour les modèles avec douche** passez à l'étape 2.

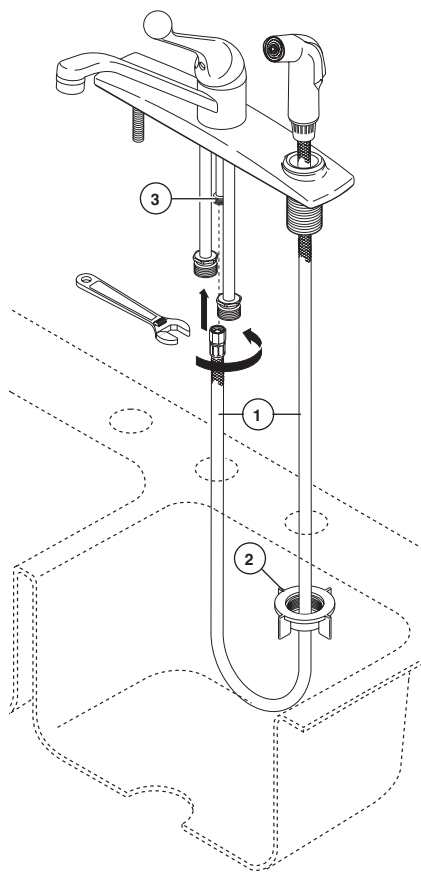
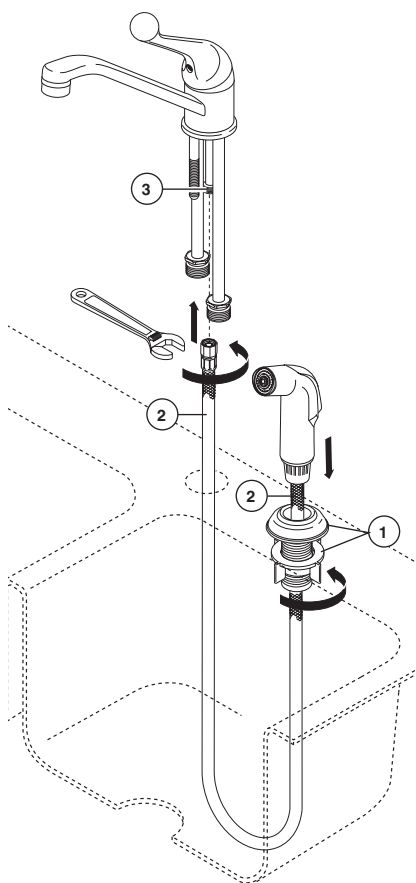
2

Installation de la douche

Modèles avec douche et soporte.

Montez le support de douche (1) dans le trou de l'évier prévu à cet effet. Serrez à la main seulement. Insérez le tuyau souple (2) dans le support et ramenez-le par le dessous dans le trou

central de l'évier. Encliquez le tuyau souple à raccord rapide (2) de la douche sur le mamelon (3) du tuyau souple de la douche. Tirez modérément sur le tuyau souple pour vous assurer qu'il est bien branché. Passez à l'étape 3.



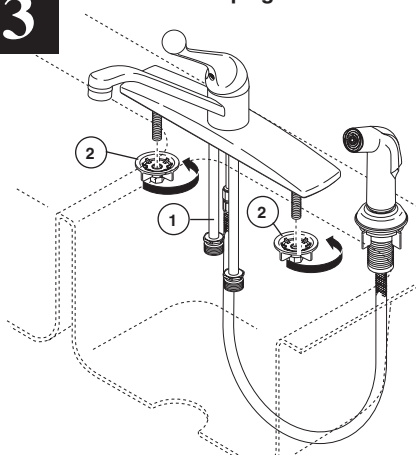
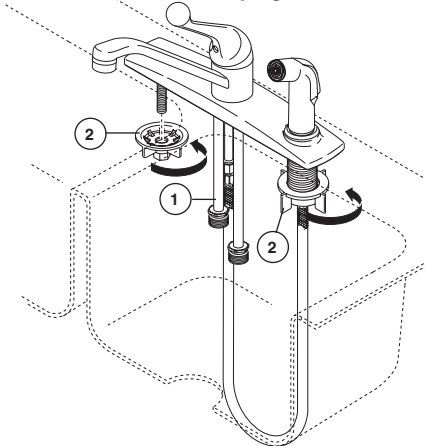
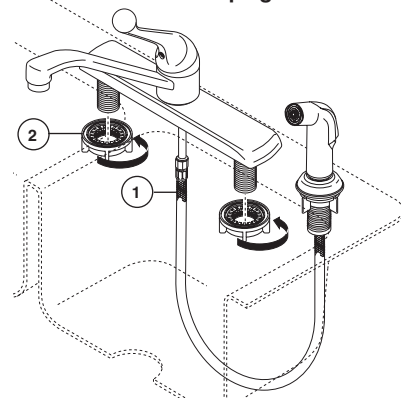
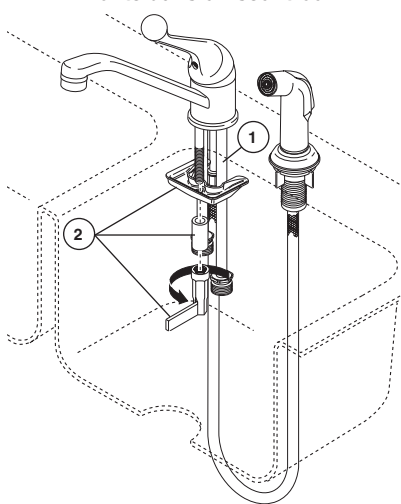
Installation de la douchette

Modèles avec douchette et soporte.

Montez le support de douchette (1) dans le trou de l'évier prévu à cet effet. Serrez à la main seulement. Insérez le tuyau souple (2) dans le support et ramenez-le par le dessous dans le trou central de l'évier. Encliquez le tuyau souple à raccord rapide (2) de la douchette sur le mamelon (3) du tuyau souple de la douchette. Tirez modérément sur le tuyau souple pour vous assurer qu'il est bien branché. Passez à l'étape 3.

Modèles avec douchette sur plaque de finition.

Insérez le tuyau souple de la douchette (1) dans le support sur la plaque et dans le trou de l'évier. Par le dessous de l'évier, faites glisser la écrou en montage (2) sur le tuyau souple, puis ramenez le tuyau souple dans le trou central de l'évier. Par le dessus de l'évier, encliquez le tuyau souple à raccord rapide (1) de la douchette sur le mamelon (3) du raccord rapide. Tirez modérément sur le tuyau souple pour vous assurer qu'il est bien branché. Passez à l'étape 3.

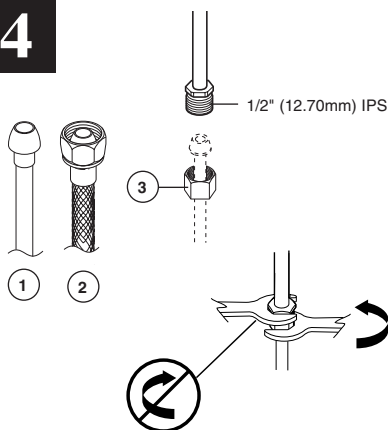
3**Monté sur plage****Monté sur plage****Monté sur plage****Monté dans un seul trou****Installation du robinet****Pour modèles se montant sur la surface adjacente.**

Introduisez les tubes de cuivre (1), sans les redresser, dans le trou central de l'évier. *FACULTATIF: si l'évier est inégal, appliquez du composé d'étanchéité à la silicone sous le joint.* Fixez le robinet à l'évier au moyen des écrous et des rondelles ou au moyen des écrous de fixation (2) fournis.

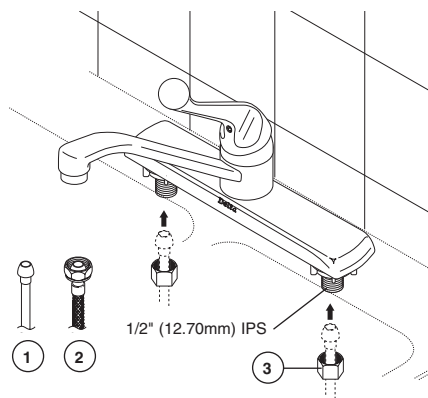
Pour modèles se montant dans un seul trou.

Introduisez les tubes de cuivre (1), sans les redresser, dans le trou central de l'évier. *FACULTATIF: si l'évier est inégal, appliquez du composé d'étanchéité à la silicone sous le joint.* Fixez le robinet à l'évier à l'aide des support en montage (2) fournis.

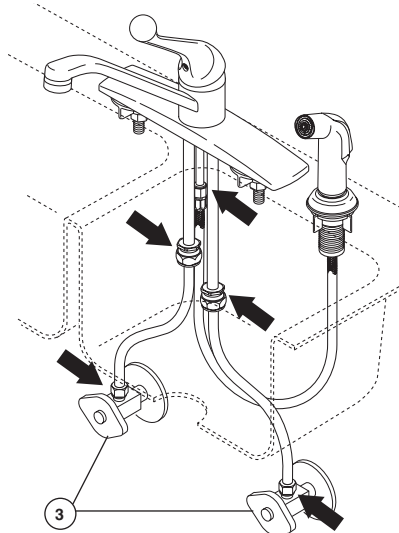
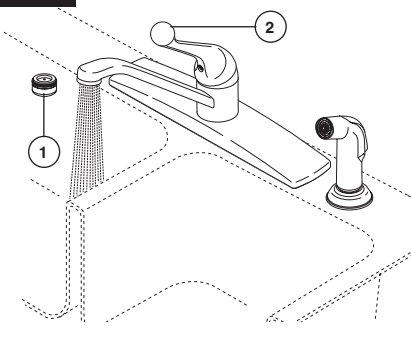
4



Utilisez deux clés pour serrer les raccords. Prenez garde de trop serrer.



5



Branchements à la tuyauterie d'alimentation

Pour les modèles livrés avec nécessaire de raccordement

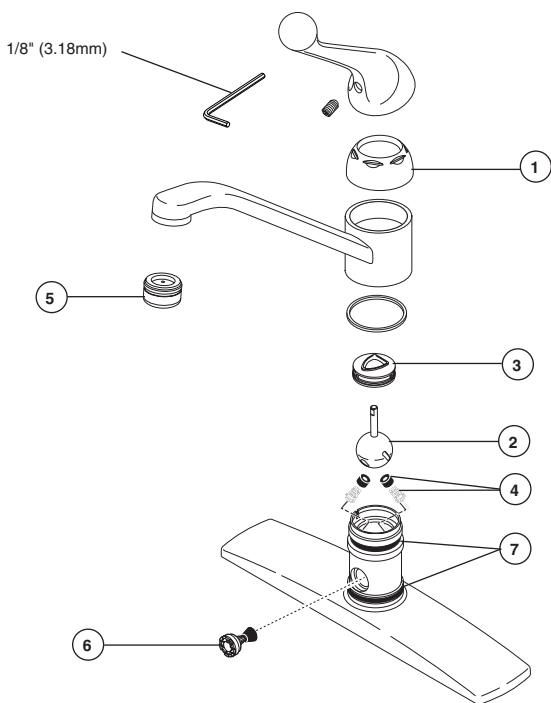
Note - Prenez garde de pincer les tubes en les cintrant. La garantie est nulle si les tubes ont été pincés. Choisissez des raccords compatibles 1/2 po IPS : (1) tubes-raccords à portée sphérique (tube en cuivre 3/8 po d.e.) ou (2) raccords de robinet 1/2 po IPS. Si vous utilisez des tubes-raccords à portée sphérique (1), servez-vous des écrous de raccordement fournis (3).

Rincez l'installation et cherchez à déceler des fuites.

Enlevez l'aérateur (1) et tournez la manette (2) en position d'ouverture maximale. Rétablissez l'alimentation en eau chaude et en eau froide (3) et laissez couler l'eau pendant une minute.

Important : le fait de laisser couler l'eau permet d'évacuer les corps étrangers qui pourraient abîmer les composants internes du robinet.

Vérifiez qu'il n'y a pas de fuites aux flèches. Resserrez les raccords au besoin, mais prenez garde de trop serrer.



Maintenance

Le robinet fuit par le dessous de la poignée :

Enlevez la manette et assurez-vous que l'embase (1) est bien serrée.

Si la fuite persiste : COUPEZ L'EAU.

Remplacez la bille kit de réparation (2) RP70 et la came. Kit de réparation (3) RP61.

Si le robinet fuit à la sortie du bec :

COUPEZ L'EAU. Remplacez la bille (2) (kit de réparation RP70) ainsi que les sièges et les ressorts (4) (kit de réparation RP4993).

Si le débit du robinet est très faible :

A. Enlevez et nettoyez l'aérateur (5), ou
B. COUPEZ L'EAU. Enlevez tout dépôt aux sièges et aux ressorts (4).

Si la douchette fonctionne mal :

COUPEZ L'EAU. Enlevez la dérivation (6) et nettoyez-la.

Si la défectuosité persiste, COUPEZ L'EAU.

Remplacez la dérivation (6) (kit de réparation RP63136).

Si le robinet fuit à la base du bec :

COUPEZ L'EAU. Enlevez le bec et remplacez les joints toriques du bec (7) (kit de réparation RP25).

Instructions de nettoyage

Il faut le nettoyer avec soin. Même si son fini est extrêmement durable, il peut être abîmé par des produits fortement abrasifs ou des produits de polissage. Il faut simplement le frotter doucement avec un chiffon humide et le sécher à l'aide d'un chiffon doux.

100LF-WF & 400LF-WF SERIES/SERIA

RP2393

Handle w/Set Screw
Manija con Tornillo de Ajuste
Manette avec vis de calage

RP152

Set Screw
Tornillo de Ajuste
Vis de calage

RP63131

Spout 8"
Salida 8"
Bec 8 po

RP70699

1.8 gpm
Aerator
Aérateur

RP63136

Diverter Assembly
Ensamble del Desviador
Dérivation

RP334

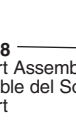
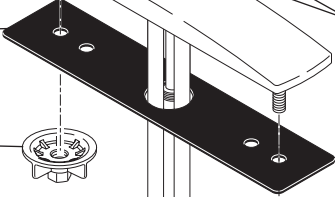
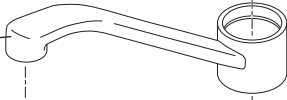
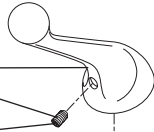
Gasket/Empaque/Joint

RP28901

Locknuts (2)
Contratuercas (2)
Écrous de Blocage (2)

RP5861

Coupling Nuts
Tuercas de Acoplamiento
Écrous de raccordement



RP1050

Cap
Tapón
Embase

RP6044

Slip Ring
Anillo de Frotamiento
Anneau de friction

RP61

Cam & Packing
Leva y Empaque
Carnet et garniture

RP70

Ball Assembly
Ensamble de la Bola
Rotule

RP4993

Seats & Springs
Asientos y Resortes
Sièges et ressorts

RP25

O-Rings
Anillos "O"
Joints toriques

RP74402

Spray & Hose Assembly
Ensamble de la Manguera y Rociador
Douchette et tuyau souple

RP5368

Support Assembly
Ensamble del Soporte
Support

300LF-WF SERIES/SERIA

RP2393

Handle w/Set Screw
Manija con Tornillo de Ajuste
Manette avec vis de calage

RP152

Set Screw
Tornillo de Ajuste
Vis de calage

RP63131

Spout 8"
Salida 8"
Bec 8 po

RP70699

Aerator
Aireador
Aérateur

RP1050

Cap
Tapón
Embase

RP6044

Slip Ring
Anillo de Frotamiento
Anneau de friction

RP61

Cam & Packing
Leva y Empaque
Camet et garniture

RP70

Ball Assembly
Ensamble de la Bola
Rotule

RP4993

Seats & Springs
Asientos y Resortes
Sièges et ressorts

RP25

O-Rings
Anillos "O"
Joints toriques

RP63136

Diverter Assembly
Ensamble del Desviador
Dérivation

RP334

Gasket
Empaque
Joint

RP22170

Spray Support
Soporte del Rociador
Support de la
douchette

RP21934

Locknuts
Contratuercas
Ecrus de Blocage

RP21945

Nut
Tuerca
Écrou

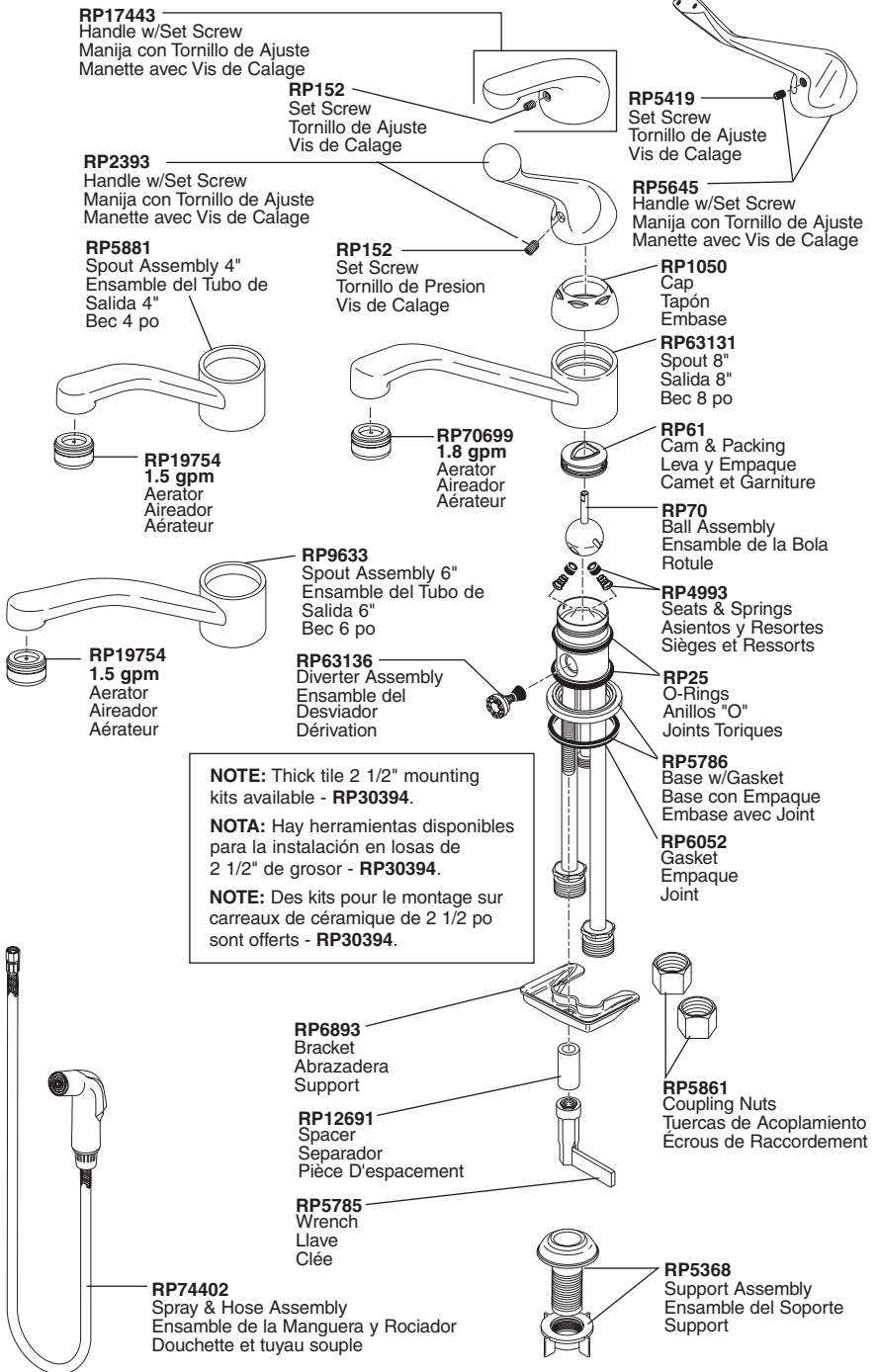
RP5861

Coupling Nuts
Tuercas de Acoplamiento
Ecrus de raccordement

RP74402

Spray & Hose Assembly
Ensamble de la Manguera y Rociador
Douchette et tuyau souple

101LF-WF, 175LF-WF, & 570LF-WF SERIES/SERIA



120LF & 420LF SERIES/SERIA

RP2393

Handle w/Set Screw
Manija con Tornillo de Ajuste
Manette avec Vis de Calage

RP152

Set Screw
Tornillo de Ajuste
Vis de Calage

RP63131

Spout 8"
Salida 8"
Bec 8"

RP70699

Aerator
Aireador
Aérateur

RP25

O-Rings
Anillos "O"
Joints Toriques

RP63136

Diverter Assembly
Ensamble del Desviador
Dérivation

RP6075

Gasket/Empaque/Joint

RP6183

Locknuts (2)
Contratuercas (2)
Ecrus de Blocage (2)

RP5861

Coupling Nuts (2)
Tuercas de Acoplamiento (2)
Ecrus de Raccordement (2)

RP5368

Support Assembly
Ensamble del Soporte
Support

RP1050

Cap
Tapón
Embase

RP61

Cam & Packing
Leva y Empaque
Camet et Garniture

RP70

Ball Assembly
Ensamble de la Bola
Rotule

RP4993

Seats & Springs
Asientos y Resortes
Sièges et Ressorts

RP7462

Snap Ring
Aro de Resorte
Circлип

RP74402

Spray & Hose Assembly
Ensamble de la Manguera y Rociador
Douchette et tuyau souple

